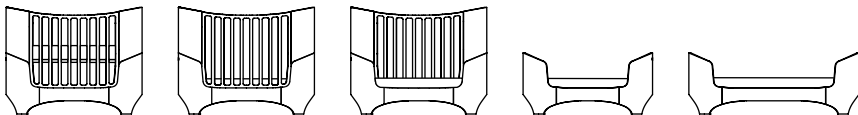
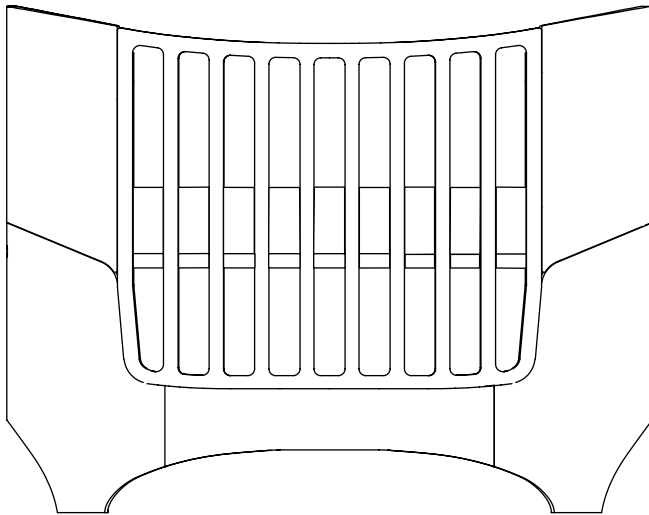

LEANDER CLASSIC™

Baby cot &
Junior bed



Design by: Stig Leander

Leander®
ALL THE CARE IN THE WORLD

USER GUIDE **3**

DE Gebrauchsanweisung	4
FR Manuel d'utilisation	5
ES Guía del Usuario	6
IT Istruzioni d'uso	7
DK Brugsanvisning	8
N Brukerveiledningen	9
NL Gebruikershandleiding	10
SE Bruksanvisning	11
PL Instrukcja obsługi	12
JP 取扱説明書	13
CN 使用者手册	14
KR 사용자 설명서	15

GUARANTEE **16**

Garantie / Garantie / Garantía / Garanzia / Garanti / Garantie
/ Gwarancja / 保証 / 产品保证 / 소비자 보호정책

HARDWARE **18**

Hardware / Quincaillerie / Quincalla / Quinquilharia / Hardware /
Elementy konstrukcyjne / ハードウェア / 五金/零件 / 하드웨어

PARTS LIST **19**

Stückliste / Liste des pièces / Lista de piezas / Lista de peças / Elenco
delle parti / Stykliste / Part lijst / Lista/Spis części / 部品リスト / 部件
清單 / 부품 리스트

ASSEMBLY **20**

Montage / Montage / Montaje / Montagem / Montaggio / Montering /
Montage / Montaż / 部品リスト / 安装 / 조립

USER GUIDE. IMPORTANT! KEEP FOR FUTURE USE

Baby bed

- Pos. 1 The bed base can be set at two different heights. Make sure that the distance from the mattress to the top of the bed frame is never less than 300 mm in the top position or 500 mm in the bottom position. The maximum mattress thickness is indicated on the bar section of the baby's bed. By using the original Leander mattress, you are assured of the correct distance to top edge of the bed. It is always safest to place the bed base in the bottom position.
- 2 As soon as your baby can sit up or stand up on his/her own, the bed base must be placed in the bottom position. You must also move the top rails for the bed base before you can use the bed in the bottom position.
- 3 When the baby can crawl out of the baby bed by himself/herself, one of the bar sections must be removed to avoid injuries from falling. When using the top bed-end sections, at least one bar section must be mounted. Never use the bed when only the top bed-end sections are mounted.
- 4 When the baby has developed further, you may remove the two top bed-end sections and the last bar section to accommodate the bed to the baby's needs.
- 1-5 Make sure that medicines, strings, small toys, small objects such as coins, etc. are out of the baby's reach from any position in the bed.

Junior bed

- 5 Take out the junior box. Replace the sides, and insert the extra bed base piece as well as the extra mattress piece. Your Leander junior bed is now ready for your child.

Cleaning and maintenance

WOODWORK: Can be wiped off with a damp cloth. Surplus water must be wiped off. The colour may change when exposed to sunlight.

DAILY USE: Remove the quilt every morning allowing both bed and quilt to be aerated, cool off and dry.

Product information

Lacquer complies with the European standard EN71-3.
DIN EN 716-1:2017+AC:2019, EN 716-2:2017
DESIGN No.: 0002 24076-0001
PATENT No.: PA 20040 1366

Australia: Read the instructions and warnings about use of mattress in the end of this assembly.

Always follow the assembly instructions in detail to ensure the safety features of the bed/cot are not compromised!

Australia: CPN no. 6 of 2005

WARNING

- Never place the child's bed by an open fire or source of strong heat such as electric heaters, gas heaters, power points etc. due to the risk of fire.
- Do not use the child's bed if any parts are damaged or missing and only use replacement parts that are approved by Leander.
- Never leave anything in the child's bed and never place the child's bed close to something the child can stand on, or which may pose a risk of suffocation or strangulation, such as ribbons, strings on blinds/ curtains, etc.
- Never place more than one mattress in the child's bed.
- Always use the original Leander mattress, as it is designed to fit the bed's curves. The use of other mattresses can cause gaps between the mattress and bed in which the child can become trapped.
- When assembling the child's bed, we do not recommend tightening the screws until the entire bed is assembled. This will make the assembly easier.
- After assembly, all fittings and screws must be checked and tightened. A poorly assembled bed and loose parts may lead to the child trapping a body part or to clothes (e.g. strings, necklaces, strings on dummies, etc.) becoming stuck and posing a risk of strangulation.
- Make sure the cot is placed on a level and stable surface.
- Remember to keep the Allen key after assembly. After 2 to 3 weeks of use, all screws should be tightened.

GEBRAUCHSANWEISUNG. WICHTIG! BITTE FÜR DEN SPÄTEREN GEBRAUCH AUFBEWAHREN

Kinderbett

- Pos. 1 Der Lattenrost ist in zwei Stufen höhenverstellbar. Bitte darauf achten, dass der Abstand von der Matratze zum Bettrahmenoberkante in der oberen Stellung nicht weniger als 300 mm und in der unteren Stellung nicht weniger als 500 mm betragen darf. Eine Markierung am Innengitter gibt die maximale Matratzendicke an. Wenn Sie die Originalmatratze von Leander verwenden, können Sie sicher sein, dass diese Sicherheitsabstände eingehalten werden. Am sichersten ist es, wenn sich der Lattenrost immer in der unteren Stellung befindet.
- 2 Sobald das Kind aufrecht sitzen oder sich in den Stand hochziehen kann, muss der Lattenrost in die untere Stellung gebracht werden. Bitte darauf achten, die oberen Auflageschienen für den Lattenrost zu entfernen, wenn das Bett in die untere Stellung gebracht wird.
- 3 Wenn das Kind von alleine aus dem Bett krabbeln kann, muss ein Gitter entfernt werden, um Verletzungen durch ein Fallen zu vermeiden. Solange die Erhöhungen für Kopf- und Fußteil verwendet werden, muss mindestens ein Seitengitter eingebaut bleiben. Das Bett nie mit den Erhöhungen allein, ohne mindestens ein Seitengitter, benutzen.
- 4 Wenn sich das Kind weiterentwickelt hat, können die beiden Erhöhungen der Bettenden und das letzte Gitter entfernt werden.
- 1-5 Darauf achten, dass Arzneimittel, Schnüre, kleines Spielzeug und andere Kleinteile wie Münzen o. ä. sich bei jeder Stellung des Betts immer außerhalb der Reichweite des Kindes befinden.

Juniorbett

- 5 Nehmen Sie die Verlängerungsteile aus dem Paket. Dann tauschen Sie die Seitenteile aus und das Verlängerungsteil für den Lattenrost wird zwischen den anderen zwei Teilen gelegt. Dann die Matratze mit dem Verlängerungsstück ausbauen und das Leanderbett steht als Juniorbett für Ihr Kind bereit.

Reinigung und Pflege

HOLZBOBERFLÄCHE: Einfach mit einem feuchten Tuch abwischen; überschüssiges Wasser aufnehmen. Der Lack entspricht dem Europäischen Standard EN 71-3.

Sonnenlicht kann die Oberfläche im Laufe der Zeit dunkeln lassen.

TÄGLICHE PFLEGE: Nehmen Sie die Bettdecke und das Kissen nach dem Aufstehen aus dem Bett, damit sowohl das Bettzeug als auch die Matratze abkühlen, auslüften und trocknen kann.

DIN EN 716-1:2017+AC:2019, EN 716-2:2017
DESIGN No.: 0002 24076-0001
PATENT No.: PA 20040 1366

ACHTUNG

- Um Feuergefahr zu vermeiden, das Bett niemals in der Nähe von offenem Feuer oder Hitzequellen wie Heizlüftern, Gasöfen o. ä. aufstellen.
- Das Bett nicht benutzen, wenn Teile beschädigt sind oder fehlen. Nur von Leander zugelassene Ersatzteile verwenden.
- Daran denken, keine Gegenstände im Bett liegen zu lassen und das Bett in ausreichendem Abstand zu Gegenständen aufstellen, auf die das Kind klettern könnte oder die die Gefahr einer Erstickung oder Strangulierung herbeiführen könnten, wie Bänder und Schnüre von Vorhängen, Jalousien usw.
- Immer nur eine Matratze ins Kinderbett legen.
- Verwenden Sie ausschließlich die Originalmatratze von Leander, da nur sie den Rundungen des Bettes angepasst ist. Bei der Verwendung von anderen Matratzen können Ritzen zwischen Matratze und Bett auftreten, in denen sich das Kind einklemmen kann.
- Beim Zusammenbau des Betts empfehlen wir, die Schrauben erst dann fest anzuziehen, wenn alle Teile zusammengefügt sind. Das erleichtert den Zusammenbau.
- Nach dem Zusammenbau sind alle Beschläge und Schrauben zu überprüfen und nachzuziehen. Lockere Schraubverbindungen oder Teile können dazu führen, dass sich das Kind einklemmt oder dass sich Kleidungsstücke (wie Schnüre, Halsketten, Schnullerbänder) verfangen und so die Gefahr einer Strangulierung verursachen.
- Darauf achten, dass das Bett auf einem ebenen, stabilen Boden steht.
- Heben Sie den Innensechskantschlüssel gut auf. Zwei bis drei Wochen nach dem Aufbau sind alle Schrauben nachzuziehen.

FRANÇAIS **MANUEL D'UTILISATION. IMPORTANT ! À CONSERVER POUR UNE UTILISATION ULTÉRIEURE**

Lit d'enfant

- Pos. 1 La position du fond du lit peut être ajustée à deux hauteurs différentes. Assurez-vous que la distance entre le matelas et le bord supérieur du cadre ne soit jamais inférieure à 300 mm en position haute et 500 mm en position basse. L'épaisseur maximum du matelas est indiquée par une marque sur les sections à barreaux du lit. En utilisant le matelas original Leander, vous êtes sûr que la distance par rapport au bord supérieur est correcte. Le plus sûr est toujours de placer le fond du lit à sa position inférieure.
- 2 Dès que l'enfant est en mesure de s'asseoir ou de se lever seul dans le lit, le fond du lit doit être mis en position basse. Il est également important de déplacer les baguettes incurvées sur lesquelles reposent le sommier avant d'utiliser le lit d'enfant en position abaissée.
- 3 Dès que l'enfant peut lui-même sortir du lit, une des sections à barreaux doit être enlevée pour éviter les risques de chute et d'accident. Lorsque vous utilisez les sections supérieures des extrémités, au moins une des sections à barreaux doit toujours être montée. Le lit ne doit jamais être utilisé seulement muni des sections supérieures des extrémités.
- Lorsque l'enfant a grandi, vous pouvez, pour
- 4 répondre à ses besoins, enlever les deux sections supérieures des extrémités ainsi que la section à barreaux restante.
- Veillez à ce que les médicaments, cordons, petits
- 1-5 jouets, petits objets tels que des pièces de monnaie, etc. restent hors de la portée de l'enfant, quelle que soit sa position dans le lit.

Lit pour les juniors

- 5 Sortez la boîte pour le kit junior. Remplacez les parties latérales et insérez l'extension de sommier supplémentaire. Insérez le pan de matelas supplémentaire à l'extrémité. Votre lit Leander junior est prêt pour votre enfant.

Nettoyage et maintenance

BOISERIE: Les boiseries peuvent être essuyées à l'aide d'un chiffon humide. Le surplus d'eau doit être enlevé. La teinte peut changer si la boiserie est exposée à la lumière du soleil.

UTILISATION QUOTIDIENNE : Enlever la couverture tous les matins afin de laisser le lit et la couverture s'aérer, se rafraîchir et sécher.

Informations sur le produit

La laque est conforme à la norme européenne EN71-3.

DIN EN 716-1:2017+AC:2019, EN 716-2:2017

DESIGN No.: 0002 24076-0001

PATENT No.: PA 20040 1366

ATTENTION

- Ne jamais mettre le lit d'enfant près d'un feu ou d'une source de forte chaleur comme des radiateurs électriques, appareils de chauffage au gaz, etc. en raison du risque d'incendie.
- Ne pas utiliser le lit d'enfant si certaines pièces sont endommagées ou manquantes, et utiliser uniquement des pièces de rechange approuvées par Leander.
- Veiller à ne laisser dans le lit ou à sa proximité, aucun objet dont l'enfant pourrait se servir comme marchepied, ou avec lequel il risquerait de s'étouffer ou de s'étrangler (par exemples, des rubans, cordons de stores/rideaux, etc.).
- Toujours n'utiliser qu'un seul matelas.
- Toujours utiliser le matelas original Leander, celui-ci étant adapté aux angles arrondis du lit. L'utilisation d'autres matelas peut causer la présence d'espaces entre le cadre du lit et le matelas où l'enfant risque de se coincer.
- Pour faciliter le montage du lit, nous recommandons de ne serrer les vis qu'une fois tout le lit monté.
- Après le montage, vérifier et serrer toutes les fixations et les vis. Un lit mal assemblé ou des pièces mal serrées peuvent être dangereux car l'enfant ou ses vêtements (par exemples, des cordons, colliers, rubans de tétine, etc.) peuvent se coincer et l'enfant risque ainsi de s'étrangler.
- S'assurer que le lit est placé sur une surface plane et stable.
- Conserver la clé Allen et resserrer toutes les vis 2 à 3 semaines après le montage.

GUÍA DEL USUARIO. IMPORTANTE! GUARDAR EN LUGAR SEGURO

Cama infantil

- Pos. 1 La base de la cama puede regularse en dos alturas distintas. Asegúrese de que la distancia desde el colchón, en su posición más elevada, hasta el borde superior de la cama no sea nunca inferior a 300 mm y de 500 mm en su posición más baja. En el lado de los barrotes de la cama infantil se ha marcado el grosor máximo que debe tener el colchón. Si utiliza el colchón original de Leander podrá estar seguro de que la distancia al borde superior de la cama es la correcta. Para garantizar la seguridad, coloque siempre la base de la cama en su posición más baja.
- 2 En cuanto el niño pueda sentarse o incorporarse por sí mismo, deberá bajar la base de la cama. Además, es importante retirar los soportes superiores de sujeción de la base de la cama para poder utilizar la cama en su posición más baja.
- 3 Cuando el niño pueda gatear y salirse de la cama infantil, deberá retirarse la barandilla de barrotes, para evitar que se caiga y sufra daños. Si va a utilizar el pie y el cabecero superior de la cama, deberá montar, al menos, una sección de barandilla de barrotes. La cama no debe utilizarse nunca con uno solo de los extremos superiores instalados, ya sea el pie o el cabecero.
- 4 Cuando el niño crezca más podrá retirar el pie y el cabecero superiores así como la última sección de barandilla de barrotes para adaptar la cama a sus necesidades.
- 1-5 Asegúrese de que la cama queda en una posición en la que objetos como medicinas, cordones, juguetes pequeños y cosas de pequeño tamaño como monedas y similares, queden fuera del alcance del niño.

Cama Junior

- 5 Saque la caja de la cama Junior. Reemplace los dos laterales y añada entre las dos piezas de la base de la cama (somier) la pieza extra de somier. Inserte en uno de los extremos del colchón la extensión del mismo. La cama Junior ya está preparada para su hijo.

Limpieza y mantenimiento

PARTES DE MADERA: Puede frotarse con un trapo húmedo. El agua sobrante debe secarse. El color puede cambiar si la madera se expone al sol. **USO DIARIO:** Quite la colcha, edredones y mantas cada mañana para que tanto la cama como los cobertores se ventilen, se enfríen y se sequen.

Información sobre el producto

El barniz de la madera cumple la norma europea estándar EN71-3.

DIN EN 716-1:2017+AC:2019, EN 716-2:2017

DESIGN No.: 0002 24076-0001

PATENT No.: PA 20040 1366

AVISO

- No coloque la cama jamás cerca de chimeneas encendidas o de otras fuentes de calor tales como calentadores eléctricos, de gas o similares por el riesgo de incendio.
- No utilice la cama si falta alguna pieza o es defectuosa, y utilice solamente repuestos aprobados por Leander.
- No deje nada en la cama infantil ni la coloque cerca de cosas a las que pueda agarrarse el niño para incorporarse o que puedan representar un peligro de asfixia o estrangulación como, por ejemplo, pañuelos para el cuello, cordones para cortinas/ estores, etc.
- Coloque siempre solamente un colchón en la cama infantil.
- Utilice siempre el colchón original de Leander, ya que está diseñado para adaptarse a las formas redondeadas de la cama. El uso de otros tipos de colchón puede provocar que queden huecos entre el colchón y la cama en los que puede quedar atrapado el niño.
- Al montar la cama infantil recomendamos no apretar todos los tornillos hasta que no se haya montado toda la unidad. Esto facilitará el montaje.
- Tras el montaje deberá comprobar todos los herrajes y terminar de apretar correctamente todos los tornillos.
- Si el montaje se realiza incorrectamente, o quedan piezas sueltas, existe el riesgo de que el niño pueda quedar atrapado entre ellas o bien, de que ropa u otros objetos (por ejemplo, cordones, cadenas, cadenitas sujetachupetes o similares) se enganchen y con ello provocar riesgos de asfixia.
- Asegúrese de que la cama infantil se sitúa sobre una superficie horizontal y estable.
- No se olvide de guardar la llave Allen. Transcurridas 2 o 3 semanas deberá reapretar todos los tornillos.

ISTRUZIONI D'USO. IMPORTANTE!

CONSERVARE PER RIFERIMENTI FUTURI

Lettingo

- Pos. 1 La base del letto può essere regolata a due altezze diverse. L'altezza dal materasso al bordo superiore della sponda deve sempre essere almeno 300 mm con la base in posizione alta e 500 mm con la base in posizione bassa. Lo spessore massimo del materasso è indicato con una tacca sulla sponda del lettino. Con il materasso originale Leander, la giusta distanza dal bordo del lettino è garantita. Per garantire la massima sicurezza, utilizzare il lettino con la base nella posizione più bassa.
- 2 Non appena il bambino impara a sedersi da solo o alzarsi in piedi autonomamente, abbassare la base alla posizione bassa. È importante anche rimuovere i listelli di sostegno superiori della base prima di usare il lettino con la base in posizione bassa.
- 3 Quando il bambino è in grado di salire e scendere da solo dal lettino, rimuovere una delle due sponde per evitare incidenti da caduta. Se si usano le testiere superiori è necessario che sia montata almeno una sponda. Non usare mai il lettino con le testiere superiori montate senza nessuna sponda laterale.
- 4 Quando il bambino sarà cresciuto, per andare incontro alle sue esigenze sarà possibile rimuovere le testiere superiori e l'ultima sponda.
- 1-5 Fare attenzione che farmaci, corde, oggetti piccoli come orologi o parti di giocattoli e simili siano fuori dalla portata del bambino, da qualsiasi punto del letto.

Base minore

- 5 Prendere la scatola per il letto adulto. Cambiare le parti laterali ed inserire la prolunga. Inserire il prolungamento del materasso. Ora il vostro lettino Leander è pronto per il vostro ragazzo.

Pulizia e manutenzione

PARTI IN LEGNO: Possono essere pulite con un panno bagnato ed asciugate. Il colore del legno potrebbe alterarsi con l'esposizione alla luce del sole.

GIORNALMENTE: Rimuovere le coperte ogni mattina e permettere una buona areazione a lettolenzuola e materasso.

Informazioni sul prodotto

EN 71-3.

DIN EN 716-1:2017+AC:2019, EN 716-2:2017

DESIGN No.: 0002 24076-0001

PATENT No.: PA 20040 1366

AVVERTENZE

- Non posizionare mai il lettino nelle vicinanze di fiamme libere o altre fonti di calore come radiatori, stufe a gas o simili per il rischio di incendio.
- Non usare il lettino se una o più parti sono difettose o mancanti, e usare solo ricambi originali o approvati da Leander.
- Non inserire oggetti nel lettino, e non mettere il lettino molto vicino ad oggetti su cui il bambino possa arrampicarsi, o che possano comportare il rischio di soffocamento o strangolamento, ad esempio nastri, corde per tende/ tende a pacchetto e simili.
- Inserire sempre un solo materasso nel lettino.
- Usare sempre il materasso originale Leander, poiché ha una forma arrotondata uguale a quella del lettino. Usando materassi diversi rimarranno parti vuote tra il materasso e la struttura, nei quali il bambino potrebbe rimanere incastrato.
- Per facilitare il montaggio, serrare a fondo le viti solo una volta che il montaggio è completato.
- Dopo il montaggio controllare e serrare tutte le viti. Un letto non montato correttamente o con parti allentate può causare l'intrappolamento del bambino, oppure l'impigliamento ad esempio di cinturini, collane, nastri del ciuccio e simili, con rischio di soffocamento.
- Assicurarsi che il letto sia posizionato su una superficie stabile e uniforme.
- Conservare le chiavi a brugola. Serrare nuovamente tutte le viti dopo 2-3 settimane di utilizzo.

BRUGSANVISNING. VIGTIGT! LÆS GRUNDIGT OG GEM TIL FREMTIDIG BRUG

Barneseng

- Pos. 1 Sengebunden kan reguleres i højden, i 2 forskellige trin. Sørg for at afstanden fra madrassen til sengeoverkanten aldrig bliver mindre end 300 mm i højeste stilling og 500 mm i laveste stilling. Den maksimale madrastykkelse er angivet med en markering på barnesengens tremmeside. Når du bruger den originale madras fra Leander er du sikker på at afstanden til sengeoverkanten er korrekt. Det sikreste er altid at have sengebunden i laveste stilling.
- 2 Så snart barnet kan sidde oprejst eller rejse sig op ved egen kraft, skal sengebunden sænkes. Samtidig er det vigtigt at flytte de øverste bærelister til bunden, før barnesengen anvendes i sin laveste stilling.
- 3 Når barnet selv kan kravle ud af barnesengen, bør den ene tremmesektion fjernes, for at undgå skader som følge af fald. Når de øverste endegavle benyttes, skal der altid være mindst en tremmesektion påmonteret. Sengen må aldrig benyttes kun med de øverste sendegavle alene.
- 4 Når barnet har udviklet sig yderligere, kan man for at tilgodese barnets behov, fjerne de 2 øverste gavlsektioner og den sidste tremmesektion.
- 1-5 Sørg for at medicin, snore, småt legetøj, småting som mønter og lign. er udenfor rækkevidde fra enhver position i sengen.

Juniorseng

- 5 Tag junior kassen frem. Skift vangerne, isæt det ekstra bundstykke og læg den ekstra madras ned. Leander sengen står nu klar i sin juniorudgave.

Rengøring og vedligeholdelse

TRÆVÆRK: Kan vaskes af med en fugtig klud. Overskydende vand tørres af. Farvændring sker ved konstant udsættelse for sollys.

DAGLIG BRUG: Fjern dynen hver morgen så både seng og dyne kan få luft, køle af og tørre.

Produkt information

Lak overholder standard EN71 -3.
DIN EN 716-1:2017+AC:2019, EN 716-2:2017
DESIGN No.: 0002 24076-0001
PATENT No.: PA 20040 1366

ADVARSEL

- Sæt aldrig barnesengen i nærheden af åben ild eller andre stærke varmekilder såsom elvarmere, gasovne og lign. på grund af brandfaren.
- Benyt ikke barnesengen, hvis nogle af delene er defekte eller mangler, og brug kun reservedele, der er godkendt af Leander.
- Efterlad ikke noget i barnesengen og stil ikke barnesengen tæt ved noget, som barnet kan stå på eller som kan medføre fare for kvælning eller strangulering, f.eks. bånd, snor til rullegardiner/gardiner osv.
- Læg altid kun én madras i barnesengen.
- Benyt altid den originale Leander madras, da den er tilpasset sengens rundinger. Brug af andre madrasser kan medføre sprækker mellem madras og seng, hvor barnet kan komme i klemme.
- Ved montering af barnesengen anbefaler vi ikke, skruerne tilspændes før hele enheden er samlet. Det letter monteringen.
- Efter montering skal alle beslag og skruer kontrolleres og efterspændes. En dårligt samlet seng og løse dele kan medføre at barnet klemmer sig, eller at tøj (f.eks. snore, halskæder, snore på sutter og lign.) kan hænge fast og dermed forårsage risiko for kvælning.
- Sørg for at barnesengen bliver placeret på et vandret og stabilt underlag.
- Husk at gemme umbracnøglen. Efter 2-3 ugers brug bør alle skruer efterspændes.

BRUKERVEJLEDNINGEN. ER VIKTIG! TA VARE PÅ DEN FOR FREMTIDIG BRUK

Barneseng

- Pos. 1 Sengebunnen kan justeres i høyden, i 2 forskjellige trinn. Sørg for at avstanden fra madrassen til sengeoverkanten aldri er mindre enn 300 mm i høyeste posisjon og 500 mm i laveste posisjon. Maksimal madrassykkelse er angitt med en markering på barnesengens tremmeside. Når du bruker den originale fra madrassen fra Leander, er du sikker på at avstanden til overkanten på sengen er riktig. Det sikreste er å alltid ha sengebunnen i laveste posisjon.
- 2 Så snart barnet kan sitte oppreist eller reise seg opp ved egen kraft, skal sengebunnen senkes. Samtidig er det viktig å flytte de øvre bærelistene til bunnen før du bruker barnesengen i laveste posisjon.
- 3 Når barnet kan krype ut av barnesengen selv, bør den ene tremmeseksjonen fjernes for å unngå skader som følge av fall. Når de øverste endegavlene brukes, må det alltid være festet minst en tremmeseksjon. Sengen må aldri brukes bare med de øvre sengegavlene.
- 4 Når barnet har utviklet seg ytterligere, kan man imøtekomme barnets behov og fjerne de 2 øverste gavlseksjonene og den siste tremmeseksjonen.
- 1-5 Pass på at medisiner, snorer, små leker, små gjenstander som mynter og lignende er utenfor rekkevidde fra enhver posisjon i sengen.

Junior seng

- 5 Ta frem juniorkassen. Skift vangene, sett inn det ekstra bunnstykket legg i den ekstra madrassen. Leander-sengen er nå klar som junior-versjon.

Renngjøring og vedlikehold

TREVERK: Kan vaskes over med en fuktig klut. Overflødig vann tørkes av. Fargeendring skjer med konstant sollys.

DAGLIG BRUK: Fjern dynen hver morgen slik at både seng og dyne kan få luft, kjøle av og tørke.

Produktinformasjon

Lak overholder standard EN71-3.DIN EN 716-1:2017+AC:2019, EN 716-2:2017
DESIGN No.: 0002 24076-0001
PATENT No.: PA 20040 1366

ADVARSEL

- Sett aldri barnesengen i nærheten av åpen flamme eller andre sterke varmekilder som elektriske ovner, gassovner og lignende på grunn av brannfaren.
- Ikke bruk barnesengen hvis noen av delene er defekte eller mangler, og bruk kun reservedeler som er godkjent av Leander.
- Ikke etterlat gjenstander i barnesengen og ikke plasser barnesengen i nærheten av noe som barnet kan stå på eller som kan medføre fare for kvelning eller strangulering,

f.eks. bånd, snor til persienner/gardiner osv.

- Legg alltid bare en madrass i barnesengen.
- Bruk alltid den originale Leander madrassen, da den er tilpasset sengens form. Bruk av andre madrasser kan forårsake sprekker mellom madrass og seng, hvor barnet kan komme i klemme.
- Når du monterer barnesengen, anbefaler vi at skruene strammes først etter at hele enheten er montert. Det letter monteringen.

- Kontroller og stram alle braketter og skrur etter montering. En dårlig montert seng og løse deler kan føre til at barnet klemmer seg, eller at klær (f.eks. snorer, halskjeder, sutte-snorer og lignende) kan henge fast og dermed forårsake fare for kvelning.
- Forsikre deg om at barnesengen er plassert på et vannrett og stabilt underlag.
- Husk å ta vare på umbraco-nøkkelen. Etter 2-3 ukers bruk bør alle skruene strammes.

GEBRUIKERSHANDLEIDING. BELANGRIJK! BEWAAR DEZE GEBRUIKERSHANDLEIDING VOOR TOEKOMSTIG GEBRUIK

Kinderbed

- Pos. 1 De bedbodem kan op 2 verschillende hoogtes worden gezet. Zorg ervoor dat de afstand van het matras tot de bovenrand van het bed nooit kleiner is dan 300 mm in de hoogste stand en 500 mm in de laagste stand. De maximale matrasdikte staat op het spijlengedeelte van het bed aangegeven. Als u het originele matras van Leander gebruikt, is de juiste afstand tot de bovenrand van het bed gegarandeerd. De laagste stand van de bedbodem is altijd het veiligst.
- 2 Zodra uw kind kan zitten of zelf overeind kan komen, moet de bedbodem worden verlaagd. Voordat het kinderbed in de laagste stand kan worden gebruikt, is het belangrijk dat de bovenste steunlijsten voor de bedbodem worden verwijderd.
- 3 Zodra uw kind zelf uit het kinderbed kan kruipen, moet een van de spijlengedeeltes worden verwijderd om valletsel te voorkomen. Als de verhogingen van de beduiteinden worden gebruikt, dient altijd minimaal één spijlengedeelte te zijn aangebracht. Het bed mag nooit alleen met de verhogingen van de beduiteinden worden gebruikt.
- 4 Als uw kind zich verder heeft ontwikkeld, kunt u de 2 verhogingen van de beduiteinden en het laatste spijlengedeelte verwijderen om het bed af te stemmen op de behoeften van uw kind.
- 1-5 Zorg ervoor dat uw kind vanuit geen enkele positie in het bed bij medicijnen, kordjes, klein speelgoed en kleine voorwerpen als munten e.d. kan komen.

Juniorbed

- 5 Vervang de zijkanten en voeg het extra bedbodemdeel in. Verleng de matras door het extra maanvormige matrasdeel er tegenaan te leggen. Uw Leander Juniorbed is nu gereed voor uw kind.

Reiniging en onderhoud

HOUTWERK: Kan afgenomen worden met een vochtige doek. Overtollig water moet afgenomen worden. Door blootstelling aan zonlicht kunnen er kleurveranderingen optreden.

DAGELIJKS GEBRUIK: Verwijder iedere morgen het dekbed om bed en dekbed te laten luchten, afkoelen en drogen.

Productinformatie

Het lakwerk voldoet aan de Europese norm EN71-3. DIN EN 716-1:2017+AC:2019, EN 716-2:2017
DESIGN No.: 0002 24076-0001
PATENT No.: PA 20040 1366

WAARSCHUWING

- Plaats het kinderbed vanwege brandgevaar nooit in de buurt van een open haard of een andere warmtebron als een elektrische haard of gashaard e.d.
- Gebruik het kinderbed niet als er onderdelen beschadigd zijn of ontbreken, en gebruik alleen reserveonderdelen die door Leander zijn goedgekeurd.
- Laat geen losse voorwerpen in het kinderbed achter en zet het kinderbed niet in de buurt van voorwerpen waar uw kind op zou kunnen gaan staan of die verstikings- of wurgingsgevaar met zich mee zouden kunnen brengen, zoals bandjes, kordjes van (rol) gordijnen, enz.
- Leg altijd slechts één matras in het kinderbed.
- Gebruik altijd het originele matras van Leander, aangezien dit is afgestemd op de rondingen van het bed. Bij gebruik van andere matrassen kunnen kieren tussen het matras en het bed ontstaan, waarin uw kind verstrikt kan raken.
- Bij montage adviseren wij de schroeven pas aan te draaien als het kinderbed helemaal in elkaar zit. Dit vereenvoudigt de montage.
- Na montage moeten alle bevestigingen en schroeven worden gecontroleerd en aangedraaid. Een slecht gemonteerd bed en losse onderdelen zouden ertoe kunnen leiden dat uw kind verstrikt raakt of dat kleding (bijv. kordjes, halskettingen en linten van babyspeentjes e.d.) vast komt te zitten, met verstikkingsgevaar als gevolg.
- Zorg ervoor dat het kinderbed op een vlakke en stabiele ondergrond staat.
- Vergeet niet de inbussleutel op te bergen. Draai na 2-3 weken gebruik alle schroeven nogmaals aan.

BRUKSANVISNING. VIKTIGT! LÄS IGENOM NOGGRANT. BEVARA FÖR FRAMTIDA BEHOV.

Barnsäng

- Pos. 1 Sängbotten kan justeras i höjddled i två olika lägen. Se till att avståndet från madrassen till sängens överkant aldrig är mindre än 300 mm i det högsta läget och 500 mm i det lägsta läget. Madrassens högsta tillåtna tjocklek indikeras med en markering på spjälsektionen. Om du använder en originalmadrass från Leander kan du vara säker på att avståndet till sängens överkant är korrekt. Det säkraste sättet är att alltid ha sängbotten i lägsta läget.
- 2 Så snart barnet kan sitta upprätt eller stå upp för egen maskin ska sängbotten sänkas. Det är också viktigt att ta bort de övre bärlisterna till botten innan sängen används i det lägsta läget.
- 3 När barnet kan klättra ur sängen bör den ena spjälsektionen tas bort för att undvika fallskador. När de övre gavlarna används måste det alltid finnas minst en spjälsektion monterad. Sängen får aldrig användas med bara de övre gavlarna.
- 4 När barnet har utvecklats ytterligare kan man för att möta barnets behov ta bort de två övre gavelsektionerna och den sista spjälsektionen.
- 1-5 Var noga med att medicin, sladdar, små leksaker, småsaker som mynt och liknande är utanför barnets räckvidd i sängen.

Juniorsäng

- 5 Ta fram delarna till juniorsängen. Byt sidorna på sängen och lägg i sängbotten för juniorsängen. Lägg sedan i madrassen som är till juniorsängen. Leandersängen är nu klar att användas som Juniorsäng.

Rengöring och underhåll

TRÅDETALJER: Torka av med en fuktig trasa, torka torrt efteråt. Färgen kan blekna om den exponeras för solljus.

DAGLIGT BRUK: Ta av täcke för att lufta och kyla både säng och täcke varje morgon.

Produktinformation

Färgen är enligt kraven för standard EN71-3. DIN EN 716-1:2017+AC:2019, EN 716-2:2017 DESIGN No.: 0002 24076-0001 PATENT No.: PA 20040 1366

VARNING

- Placera aldrig barnsängen nära öppen eld eller andra starka värmekällor som element, gas-kaminer eller liknande på grund av brandfaran.
- Använd inte sängen om några delar är defekta eller saknas och använd bara reservdelar som godkända av Leander.
- Se till att det inte ligger några lösa föremål i sängen och placera den inte nära något som barnet kan stå på eller som kan utgöra en risk för kvävning eller strypning, till exempel band, snören till persienner/rullgardiner osv.
- Lägg bara en madrass i sängen.
- Använd alltid en originalmadrass från Leander eftersom den är anpassad till sängens rundningar. Användning av andra madrasser kan orsaka glipor mellan madrassen och sängen där barnet kan fastna.
- När du monterar barnsängen rekommenderar vi att du inte drar åt skruvarna förrän hela sängen är monterad. Det underlättar installationen.
- Efter montering ska alla fästen och skruvar kontrolleras och efterdras. En dåligt monterad säng och lösa delar kan göra att barnet klämmer sig eller fastnar med kläder (snoddar, Halsband, band till nappar och liknande) vilket kan orsaka kvävning.
- Se till att barnsängen står på en jämn och stabil yta.
- Kom ihåg att spara insexnyckeln. Efter 2–3 veckors användning bör alla skruvar efterdras..

POLSKI INSTRUKCJA OBSŁUGI WAŻNE! ZACHOWAJ NA PRZYSZŁOŚĆ.

Łóżeczko niemowlęce

- Pos. 1 Dno łóżka można zamontować na dwóch różnych wysokościach. Upewnij się, że odległość od materaca do górnej krawędzi ramy łóżka nie jest mniejsza niż 300 mm w wyższym położeniu materaca lub 500 mm w niższym położeniu. Maksymalna grubość materaca jest zaznaczona na drążku łóżeczka. Używając oryginalnego materaca Leander, masz gwarancję prawidłowej odległości od górnej krawędzi łóżka. Najbezpieczniej jest umieścić dno łóżka w dolnej pozycji.
- 2 Gdy tylko Twoje dziecko zacznie samodzielnie siadać lub wstawać, dno łóżeczka należy zamontować w dolnej pozycji. Zanim zaczniesz korzystać z łóżeczka z dnem na niższym poziomie, musisz również przesunąć listwy, na których montuje się dno łóżka.
- 3 Kiedy dziecko będzie w stanie samodzielnie wydostać się z łóżeczka, usuń jeden z modułów z drążkami, aby uniknąć obrażeń spowodowanych upadkiem. Razem z górnymi segmentami modułów szczytowych należy zamontować co najmniej jeden moduł z drążkami. Nigdy nie używaj łóżka, gdy zamontowane są jedynie górny i dolny segment obu szczytowych modułów.
- 4 W miarę jak dziecko będzie rosło i rozwijało się, możesz usunąć górne segmenty szczytowych modułów i drugi moduł z drążkami, aby dostosować łóżeczko do potrzeb malucha.
- 1-5 Upewnij się, że leki, sznureczki, małe zabawki oraz drobne przedmioty, takie jak monety itp., są poza zasięgiem dziecka znajdującego się w łóżeczku, niezależnie od położenia dna.

5 Łóżeczko Leander junior

Wymij elementy łóżeczka junior. Zamontuj boki i przedłużenie dna łóżka. Włóż dodatkowy element materaca. Teraz łóżeczko Leander junior jest gotowe.

Czyszczenie i konserwacja

STOLARKA: Można wycierać wilgotną szmatką. Nadmiar wody należy wytrzeć. Kolor może ulec zmianie pod wpływem światła słonecznego.

CODZIENNE UŻYTKOWANIE: Codzienne rano zdejmuj kołdrę, aby łóżko i pościel wysuszyły się i przewietrzyły.

Informacje o produkcie

Lakier spełnia wymagania europejskiej normy EN71-3. DIN EN 716-1:2017+AC:2019, EN 716-2:2017

Nr projektu: 0002 24076-0001

PATENT NR: PA 20040 1366

UWAGA

- Ze względu na ryzyko pożaru nigdy nie stawiaj łóżeczka dziecka przy otwartym ogniu lub źródle silnego ciepła, takim jak grzejniki elektryczne, grzejniki gazowe, gniazdko elektryczne itp.
- Nie używaj łóżeczka dziecięcego, jeśli jakikolwiek element jest uszkodzony lub któregoś brakuje. Używaj tylko części zamiennych zatwierdzonych przez Leander.
- Nie zostawiaj niczego w łóżeczku i nigdy nie umieszczaj łóżeczka w pobliżu przedmiotów, na których dziecko mogłoby stanąć, i takich, które stwarzają ryzyko uduszenia lub

zadławienia (mogą to być np. wstążki, sznurki przy roletach/zasłonach itp.).

- Łóżeczka można używać wyłącznie z jednym materacem w środku. Nie należy wkładać dodatkowego materaca.
- Używaj tylko oryginalnego materaca Leander, ponieważ zaprojektowano go tak, aby pasował do krzywizn łóżka. Po włożeniu innego materaca mogą powstać między nim a ramą łóżeczka szczeliny, w których dziecko może utknąć.
- Podczas montażu, do momentu złożenia całego łóżeczka dziecięcego, nie należy dokręcać do końca śrub.

- Po montażu należy sprawdzić i dokręcić wszystkie łączniki i śruby. Złe zmontowane łóżeczko i pozostawienie luźnych części mogą grozić przytrzaśnięciem kończyny lub innej części ciała dziecka, zaczepieniem się ubrania (np. sznurków, tasiemek od smoczków itp.) i stwarzają ryzyko uduszenia.
- Upewnij się, że łóżeczko jest ustawione na równej i stabilnej powierzchni.
- Pamiętaj o zachowaniu na przyszłość klucza imbusowego po montażu. Po 2-3 tygodniach użytkowania wszystkie śruby należy dokręcić.

よくお読みください。

重要 - 今後の使用に備え保管しておいてください。

ベビーベッド

- Pos. 1 ベッドベースの高さは2段階で調節できます。マットレスからベッドフレームの上部までの距離が高い位置では300mm未満、低い設置位置では500mm未満には決してならないように注意してください。マットレスの最大の厚さは、子供用ベッドのバー部分に表示されています。
- Leander製のマットレスを使用すれば、ベッドの高さの距離は確実です。ベッドベースは一番下の位置に置くのが、安全ですのでおすすめします。
- 2 子供が体を起こしたり、自分で立ち上がることができるようになるとすぐに、ベッドベースは一番下の位置に移動設置する必要があります。ベッドを一番下の位置で使用するには、ベッドベースのレールを取り外して、上から下に移動します。
- 3 子供が自分自身でベッドから出入りすることができるようになったら、バー部分の片側を取り外し無理な出入りでの落下の危険を避ける必要があります。高さのあるヘッドボードを使っているときは、少なくとも1つのバー部分が取り付けられている必要があります。高さのあるヘッドボードが取り付けられた状態でベッドのバー部分全てを外してを使用することは危険ですので決してしないでください。
- 4 子供がさらに大きくなったら、子供のニーズや成長に合わせて、高さのあるヘッドボードを2つとも取り外すことが可能になります。
- 1-5 常に安全のため薬、ひも、小さなおもちゃ、小物（例えばコインなど）がベッドから子供の手の届く範囲にないことを確認してください。

ジュニアベッド

- 5 ジュニアボックスを取り出します。サイド部分を取り外し、延長用エクストラベッドのサイドとベース分を取り付けます。エキストラマットレスを設置します。
- これでLeanderジュニアベッドを使用する準備が完了です。

掃除とメンテナンス

木製部分：汚れがある場合、水拭き・乾拭きしてください。木製品のため日光を浴びると、変色する可能性がありますので設置場所にご注意ください。

使用しているラッカーは、ヨーロッパ基準のEN71-3に準拠します。

日常使用：ベッドとキルトは、通気、冷却、乾燥させるために、毎朝取り出してください。

DIN EN 716-1:2017+AC:2019, EN 716-2:2017

DESIGN No.: 0002 24076-0001

PATENT No.: PA 20040 1366

警告

- 火事の危険性があるので、決して直火のそばや電気ヒーター、ガス・ヒーターなどのような強い熱のそばに子供用ベッドを置かないでください。
- パーツが損害を受けていたり、欠けていたりする場合は子供用ベッドを使用せず、Leanderによって承認された交換部品以外は使用しないでください。
- 子供用ベッドには何も置かず、子供がその上に立ち上がることができるものを子供用ベッドの近くに置かないでください。あるいは、窒息または絞殺の危険性のあるもの（例えばリボン、ブラインド/カーテンのひも、その他）を子供用ベッドの近くには決して置かないでください。
- 子供用ベッドには決して複数のマットレスを置かないでください。
- ベッドのカーブに合うように設計されているLeander製のマットレスを常に使用してください。他のマットレスを使用すると、マットレスとベッドの間に隙間ができ、子供が挟まってしまう可能性があります。
- 子供用ベッドを組み立てるとき、ベッド全体が組み立て終わるまでネジを締めないことをお勧めします。これによって、組立てがより簡単になります。
- 組み立ての後、すべての器具とネジを子エックし、締める必要があります。組立てが不十分なベッドやゆるんだパーツによって、子供の体の一部や服（例えばひも、ネックレス、おしゃぶりのひもなど）が挟まってしまう可能性があり、それによる絞殺の危険性があります。
- ベッドが水平で安定した面に置かれていることを確認してください。
- 組立ての後Allenキーを保管しておくのを忘れないでください。2~3週の使用の度に、すべてのネジを締め直す必要があります。

仔细阅读

注意 – 保存以备将来所用

儿童床

- Pos. 1 床板可以设置为两个不同的高度。确保床垫与床框架顶端的距离不小于300毫米(从床垫上方算起)；当床板设置在底部时,则床垫与床框架顶端的距离不小于500毫米(从床垫上方算起)。最大的床垫厚度已标示在儿童床的床栏区域。
您可以放心使用利安达(Leander)的原装床垫。其床垫与床框架的距离是适当的。将床板设置在底部位置始终是最安全的。
- 2 当您的孩子可以自己坐起来或站起来时,床板必须被设置在底部位置。您还必须卸下床板下的横杆,然后才可以在底部位置架起床板。
- 3 当您的孩子可以自己从床上爬出来时,则必须拆除一边床栏,以避免跌倒受伤。
当床尾板的最高区域在使用时,必须保留最少一边床栏。切勿使用只有安装床尾板最高区域的婴儿床。
- 4 随着孩子的发展,你可以将两个最高的床尾区域和最后一边床栏拆除；以配合孩子的需求。
- 1-5 请确保孩子从床上的任何位置接触不到药品、绳子、小玩具、硬币等小物件。

少儿床

- 5 取出《少年箱》以替换两侧并加插额外床板。给孩子的利安达(Leander)少年床便准备好了。

清洁和维护

木工：可用清洁湿布擦拭，多余的水份必须被擦干。于阳光照射下，可能褪色。

涂漆符合欧洲标准EN71-3。

日常使用：每天早上把被子拿走,让床和被子透气、冷却和弄干。

DIN EN 716-1:2017+AC:2019, EN 716-2:2017

DESIGN No.: 0002 24076-0001

PATENT No.: PA 20040 1366

 **警告**

- 切勿将儿童床摆放在开放式壁炉或电热炉、燃气热炉等强烈热源附近；因为有发生火灾的危险。
- 如果有任何零部件损坏或丢失,切勿使用儿童床；并且只使用经过利安达(Leander)批准的替换零件。
- 切勿把任何东西留在儿童床上,而且千万不要将儿童床摆放在靠近孩子可以站上去的东西附近；或者可以引起窒息或扼杀风险的东西附近,例如百叶窗/窗帘上的带子、绳索等等。
- 切勿在儿童床上放置多於一个床垫。
- 请使用利安达(Leander)的原装床垫,因为它的设计贴合床的曲线。使用其他床垫可能使床和床垫之间形成缝隙,把孩子困住。
- 在组装儿童床时,我们建议把整张床都组装好后再拧紧螺丝。这将使组装更容易。
- 组装后,必须检查并拧紧所有的接头和螺丝。组装不良的床和松动的零部件可能会导致孩子身体的一部分被困住或者衣饰(例如带子,项炼,橡皮奶咀上的挂绳等等)被卡住,引起扼杀风险。
- 确实儿童床放置在水平和稳固的地面上。
- 于组装后,切记保留L形六角扳手。在使用儿童床2至3周后,应再拧紧所有螺丝。

주의 사항

중요 - 사용설명서를 보관하여 주십시오.

유아 침대

- Pos. 1 침대 바닥 높이는 두 단계로 조정할 수 있습니다. 반드시 매트리스에서 프레임 맨 위까지의 거리를 상단에 위치할 경우 300mm, 하단에 위치할 경우 500mm 이상이 되도록 하십시오. 매트리스의 침대 두께는 유아 침대의 옆면 바 부분에 표시되어있습니다. 리엔더의 정식 매트리스를 사용하면 침대의 정확한 거리를 보장할 수 있습니다. 안전을 확보하기 위하여 매트리스 아래 혹은 위에 다른 물건을 놓지 마십시오.
- 2 아기가 침대에 앉거나 혼자 일어설수 있게 되면 즉시 침대의 높이를 조절하여 높이 단계를 가장 낮은 단계로 맞춰 주어야 합니다. 또한, 침대를 하단 위치에 놓고 사용하기 전에 베드 바닥의 상단 레일을 제거해주어야 합니다.
- 3 아기가 좀 더 활동이 많아지면 옆면 색션 중 하나를 제거하여 사용할 수도 있습니다. 침대 양 끝 색션을 사용할 때는 적어도 옆면에 위치한 한 개의 바 색션을 장착해야 합니다. 침대 끝 상단 색션만 장착된 상태로는 침대를 사용하지 마십시오.
- 4 아기가 좀 더 성장하면 두 개의 침대 양 끝 색션과 마지막 옆면 색션을 제거하여 아기의 활동 공간을 만들어 줄 수 있습니다
- 1-5 끈 혹은 작은 장난감, 동전과 같은 작은 물건이 아기가 침대에 있는 상태에서 손에 닿지 않도록 각별히 주의하십시오.

아동용 침대

- 5 주니어 키트라고 쓰여진 박스를 꺼내십시오. 침대 하단의 옆 부분을 교체하고 침대 바닥에 추가 구성품을 끼워 넣어 주십시오. 그 다음 보관하고 계신 추가 매트리스를 끼워 넣으시면 됩니다. 이제 아기는 아동용 침대를 사용할 수 있습니다.

세척 및 유지관리

목재 부분 : 젖은 천을 사용하여 닦아 주시면 됩니다. 지나친 수분은 반드시 닦아내 주십시오. 햇빛에 노출 될 경우 색상이 변할 수 있습니다.

사용된 도료는 유럽 표준 EN71-3 을 준수하는 제품입니다.

매일 사용하는 경우 : 킬트를 매일 아침 벗겨내어 침대와 킬트가 충분한 공기 순환을 확보하고 건조될 수 있도록 하시면 좋습니다.



안전인증 확인 신고번호: A141T002 - 8001A
 공산품명 및 모델명 : Leander Bed (리엔더 베드)
 안전인증확인신고관명 : 한국생활환경시험연구원
 제조물 책임보험 1억원 가입

Serial No : LEABED101-KIN0816

⚠ 주의사항

- 침대를 불, 전기 라디에이터, 가스 난로와 같은 강한 열원 가까이 두지 마십시오. 화재의 위험이 있습니다.
- 부품이 손상되거나 분실된 상태에서는 침대를 사용하지 마십시오.
- 유아 침대 안에는 아무 것도 놓아 두지 마십시오. 또한, 유아 침대 가까이 일어설 수 있는 물건이나 리본, 블라인드 / 커튼 과 같은 유아에게 위험한 원인이 되는 어떠한 물건도 놓아두지 마십시오.
- 유아 침대에는 매트리스 하나 이상을 놓아두지 마십시오.
- 리엔더 침대를 사용할때는 침대의 곡선에 맞게 디자인 되어있는 리엔더 정식 매트리스를 항상 사용하여야 합니다. 다른 매트리스의 사용은 아이가 침대와 매트리스 사이의 간격에 빠지거나 위험할 수 있습니다.
- 조립 후에는 모든 장착부품과 나사를 점검하고 조여주십시오. 나사 연결과 부품이 느슨할 경우 아기 몸의 일부분이나 옷이 (예를 들어 인형의 줄 목걸이 리본 등) 걸려 질식의 위험이 있습니다.
- 침대를 반드시 평평하고 안정된 바닥에 놓으십시오.
- 침대의 안전성을 충분히 확보할 수 있도록 사용설명서를 자세히 읽고 충실히 따라 주십시오, 나중에 사용할 수 있도록 사용설명서를 보관해 주십시오. 조립을 한 다음 2-3 주 후에 모든 나사를 다시 조립하여 주십시오.

Guarantee

ENGLISH

All wooden and metal parts are covered by a 3 year guarantee. Textile parts are guaranteed for 2 years. All guarantees apply to material and construction defects only. The guarantee does not apply to defects resulting from normal wear and tear, incorrect use of the product, alterations to

the product after purchase, and the use of accessories that have not been approved and marketed by Leander. The guarantee does not apply if the product's instructions for assembly, use or maintenance have not been complied with.

Garantie

DEUTSCH

3 Jahre Garantie auf sämtliche Holz- und Metallteile, 2 Jahre Garantie auf Textilteile. Alle Garantien gelten nur für Material- und Konstruktionsfehler. Die Garantie umfasst keine Defekte, die durch normalen Verschleiss, unsachgemässen Gebrauch des Produktes, Veränderungen des Produktes

nach dem Kauf sowie durch Verwendung von Zubehör, dass nicht durch Leander genehmigt und vertrieben wird, entstanden sind. Die Garantie gilt auch nicht bei Missachtung der Montage-, Gebrauchs- und Wartungsanweisungen, die dem Produkt beiliegen.

Garantie

FRANÇAIS

Toutes les pièces de bois et métalliques sont couvertes par une garantie de 3 ans et les pièces textiles par une garantie de 2 ans. L'ensemble des garanties concerne des défauts de matériau ou de construction. La garantie ne couvre pas des défauts résultant de l'usure normale, d'une utilisation incor-

recte du produit, de modification du produit après l'achat, ou de l'utilisation d'accessoires non validés et non commercialisés par Leander. La garantie est rendue caduque en cas de non respect des instructions de montage, d'utilisation et d'entretien fournies avec le produit.

Garantía

ESPAÑOL

Garantía de 3 años en todos los elementos de madera y metal, y de 2 años en los elementos textiles. Todas las garantías cubren sólo los fallos de material y construcción. La garantía no cubre defectos derivados del desgaste normal, uso indebido del producto, modificaciónes efectuadas en el

producto después de la compra, o el uso de accesorios no homologados o no comercializados por Leander. La garantía no cubre el no seguimiento de las instrucciones de montaje, uso o mantenimiento que acompañan al producto.

Garanzia

ITALIANO

Tutte le parti in legno e in metallo sono coperte da garanzia di 3 anni. Le parti in tessuto sono coperte da garanzia di 2 anni. Tutte le garanzie comprendono difetti di materiale e di costruzione. La garanzia non comprende invece difetti dovuti ad usura normale, uso non corretto del prodotto,

modifici apportate al prodotto dopo l'acquisto, utilizzo di accessori non approvati e commercializzati dalla Leander. La garanzia decade in caso di mancato rispetto delle istruzioni per il montaggio, l'uso e la manutenzione che accompagnano il prodotto.

Garanti

DANSK

3 års garanti på samtlige træ- og metaldele, 2 års garanti på tekstildele. Alle garantier gælder materiale- og konstruktionsfejl. Garantien gælder ikke defekter, der skyldes normal slitage, forkert brug af produktet, ændringer af

produktet efter køb, brug af tilbehør, der ikke er godkendt og markedsført af Leander. Garantien gælder ikke ved manglende overholdelse af de monterings-, brugs- og vedligeholdelsesvejledninger, der medfølger produktet.

Garanti

NORSK

Alle tre- og metalldele er dekket av en tre års garanti. Alle garantier gjelder bare material- og konstruksjonsfeil. Garantien gjelder ikke for feil som har oppstått på grunn av normal slitasje, feil bruk av produktet, endringer i produktet

etter kjøp og bruk av tilbehør som ikke er godkjent og markedsført av Leander. Garantien gjelder ikke hvis produktets instruksjoner for montering, bruk eller vedlikehold ikke er overholdt.

Garantie

NEEDERLANDS

3 jaar garantie op alle houten en metalen onderdelen, 2 jaar garantie op textiel. Alle garanties gelden voor materiaalgebreken en constructiefouten. De garanties gelden niet voor defecten die resulteren uit: normale slijtage, foutief gebruik van het product, veranderingen van het product na aankoop

en het gebruik van accessoires die niet door Leander goedgekeurd of vermarkt zijn. De garantiebepalingen gelden evenmin, indien de bijgevoegde gebruikshandleiding niet wordt nageleefd tijdens montage, gebruik of onderhoud van het product.

Garanti

SVENSKA

Samtliga trä- och metalldelar omfattas av en 3-års-garanti och textildelarna av en 2-årsgaranti. Alla garantier gäller material- och konstruktionfel. Garantin gäller inte defekter som uppkommer på grund av normalt slitage, felaktig användning av produkten efter köp eller vid användning av

tillbehör som inte är godkända och marknadsförs av Leander. Garantin gäller heller inte om man underlåter att följa instruktionerna i de medföljande monterings-, bruks- och underhållsanvisningarna.

Gwarancja

POLSKI

Wszystkie elementy drewniane i metalowe objęte są 3-letnią gwarancją, tekstylia – 2-letnią gwarancją. Gwarancje dotyczą wyłącznie wad materiałowych i konstrukcyjnych. Gwarancja nie obejmuje wad wynikających z normalnego zużycia, nieprawidłowego użytkowania produktu, zmian konstrukcyjnych produktu dokonywanych

przez użytkownika lub osoby trzecie po zakupie oraz użycia akcesoriów, które nie zostały zatwierdzone i nie są sprzedawane przez Leander. Gwarancja nie obowiązuje w przypadku postępowania niezgodnego z instrukcją montażu, użytkowania lub konserwacji produktu.

保証

JAPANESE / 日本

木製部分や金属製部分には、すべて3年間の保証がついています。布製部分は、2年間の保証が付いています。すべての保証は、材質上または構造上の欠陥のみを対象とするものです。

通常の摩耗や破損、製品の誤使用、購入後の製品の改造、Leanderが承認・販売しているアクセサリ以外の使用が原因の故障は、保証の対象になりません。製品の組み立て、使用またはメンテナンス時の注意を守らなかった場合、保証の対象になりません。

产品保证

CHINESE / 中国人

所有木质和金属部分拥有3年的保修。布料部分拥有2年的保修。此保证只适用于有关出厂时的材料和结构上的缺陷。此保证不包括于正常使用情况下的折旧和破损、因不当或

不合理使用而造成的故障及维修、和使用未经Leander公司授权的零部件或部分。此保证不包括因没有根据本手册安装、使用和维护产品而产生的任何事故。

소비자 보호정책

KOREAN / 한국인

모든 제품은 전세계 유아를 위하여 엄격한 품질관리 기준에 의해 검사 후 출시됩니다. 리엔더의 공식 수입 업체 및 공식 지정 판매처가 아닌 곳에서 구입하였을 경우 공식적인 A/S에 보 호받으실 수 없습니다. 리엔더의 모든 나무와 금속 부품은 3년, 섬유제품의 경우 2년동안 품질 보증됩니다. 모든 보증은

재료 및 구조 결함에 적용됩니다. 제품의 잘못된 사용, 구매 후 제품 변경, 정상적인 마모, 그리고 리엔더의 제품이 아닌 타 제품의 사용으로 인한 결함 등은 품질 보증을 하지 않습니다. 또한, 조립, 사용 또는 유지 관리를 위해 제품의 지침을 준수하지 않은 경우 보증이 적용되지 않습니다.

HARDWARE

Hardware / Quincaillerie / Quincalla / Quinquilharia
Hardware / Elementy konstrukcyjne / ハードウェア
五金/零件 / 하드웨어

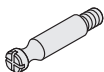
A x 8



B x 8



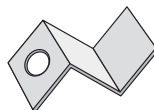
C x 8



D x 4



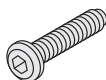
H x 4



E x 4



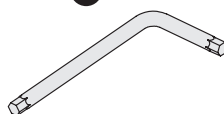
F x 8



G x 8



J x 1



Premounted / Vormontiert / Prémonté / Premontado / Formonteret /
Voorgemonteerd / Förmonterad / Wstępnie zmontowany / プリマウント /
预装 / 사전 장착

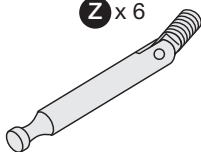
A x 6



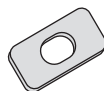
B x 6



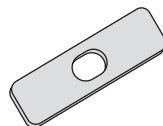
Z x 6



I x 8



K x 12



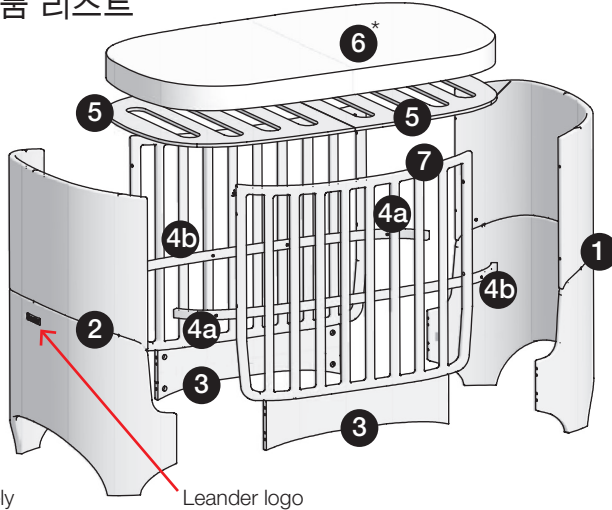
ATTENTION: Save all hardware parts for
later use to re-assemble the baby bed
from junior bed!

PARTS LIST

Stückliste / Liste des pièces / Lista de piezas /
 Lista de peças / Elenco delle parti / Stykliste /
 Part lijst / Lista/Spis części / 部品リスト /
 部件清單 / 부품 리스트



- ① x 1
- ② x 1
- ③ x 2
- ④a x 2
- ④b x 2
- ⑤ x 2
- ⑥ x 1*
- ⑦ x 2

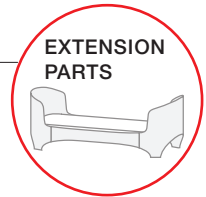


* Purchased separately

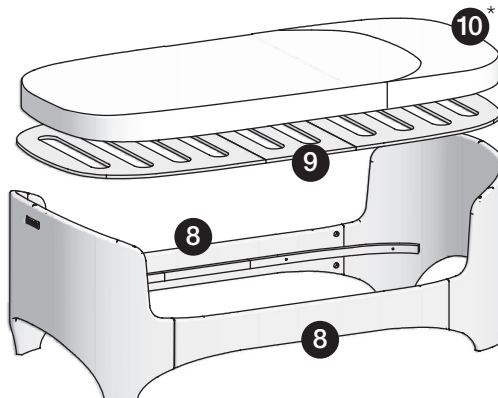
Leander logo

PARTS LIST (Only for Baby-Junior bed 0-7 years)

Stückliste / Liste des pièces / Lista de piezas /
 Lista de peças / Elenco delle parti / Stykliste / Part lijst /
 Lista/Spis części / 部品リスト / 部件清單 / 부품 리스트



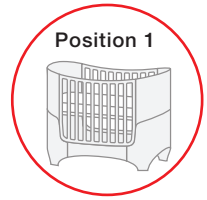
- ⑧ x 2 Junior bed
- ⑨ x 1 Junior bed
- ⑩ x 1*



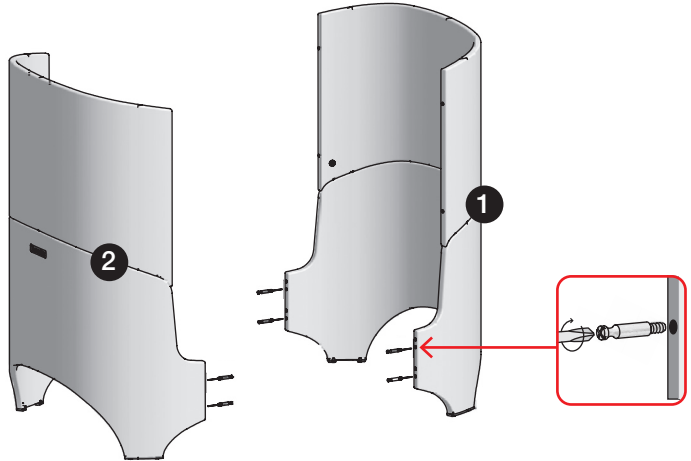
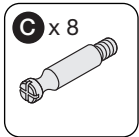
* Purchased separately

ASSEMBLY

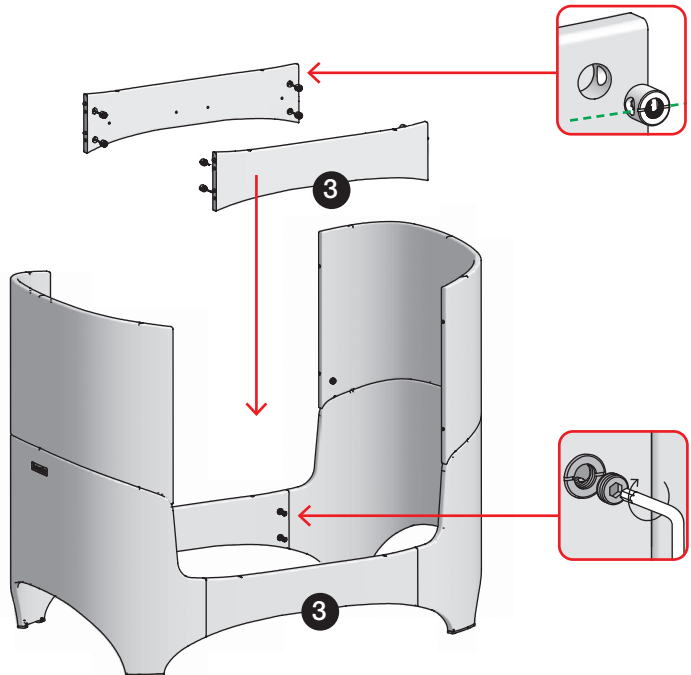
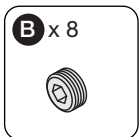
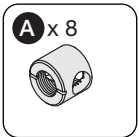
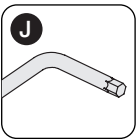
Montage / Assemblage / Montaje
Montagem / Montaggio / Montering
Montage / Montaž / 部品リスト / 安装 / 조립



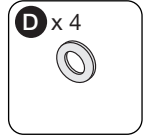
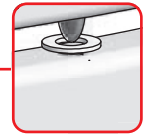
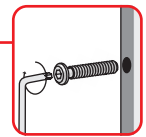
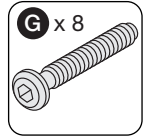
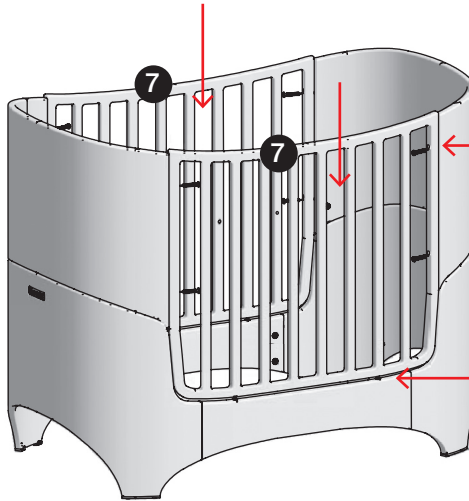
1



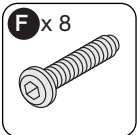
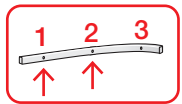
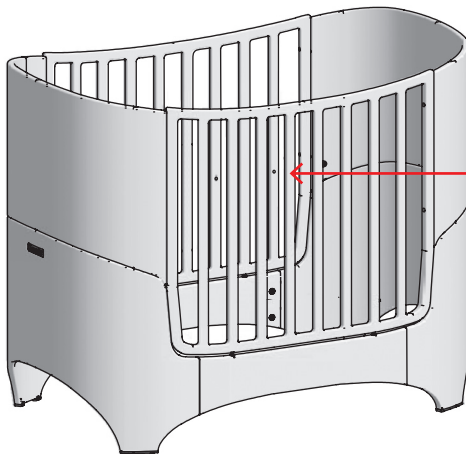
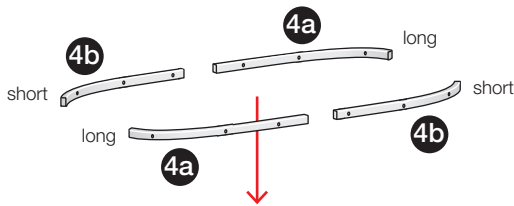
2



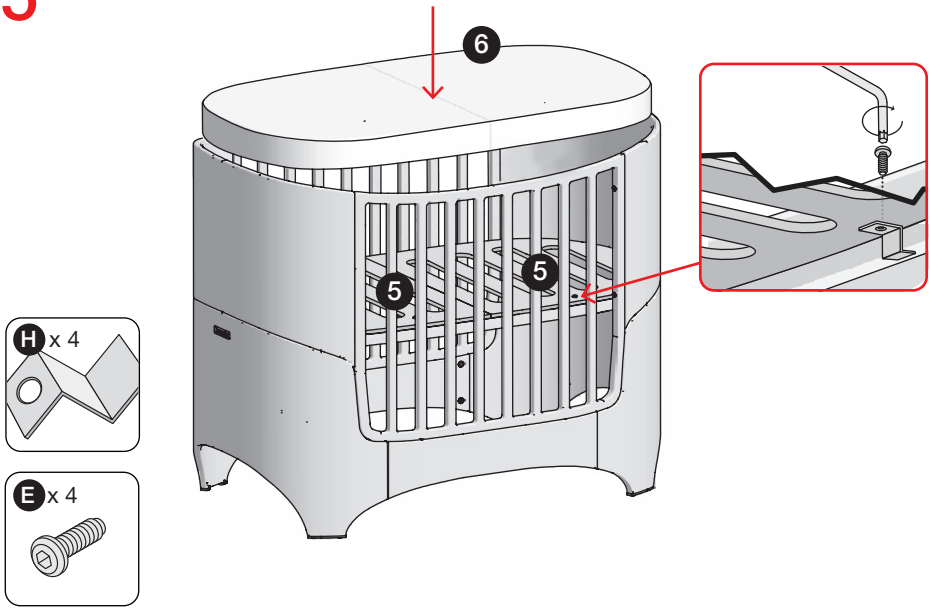
3



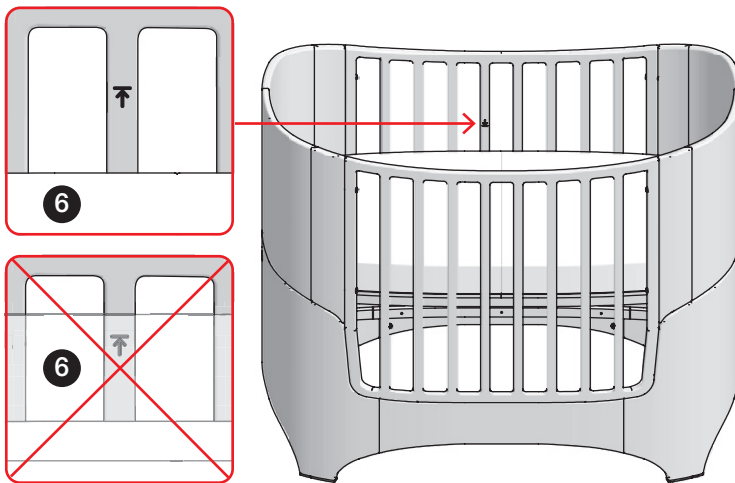
4



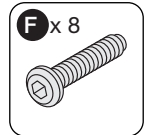
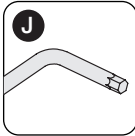
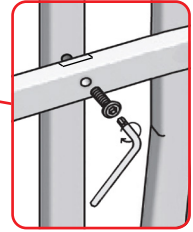
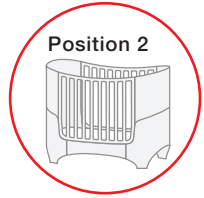
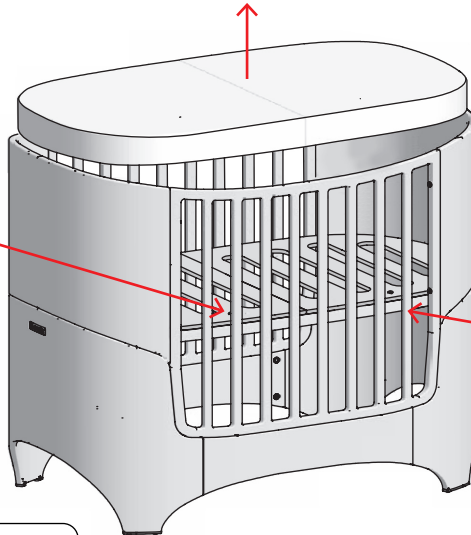
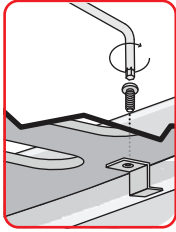
5



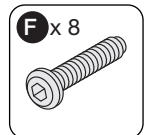
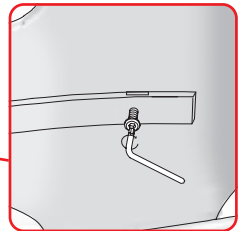
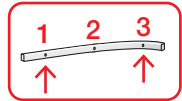
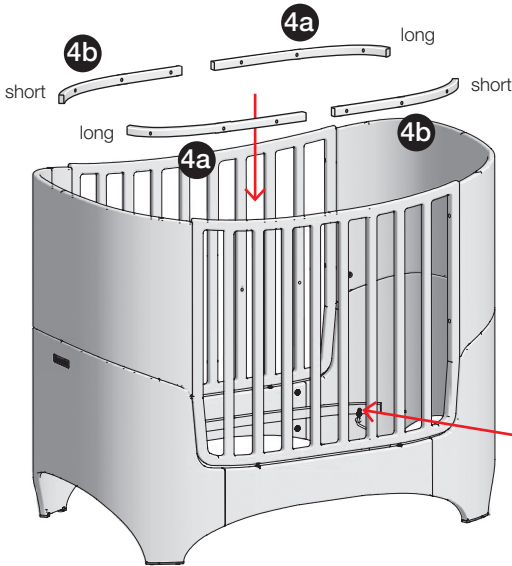
6



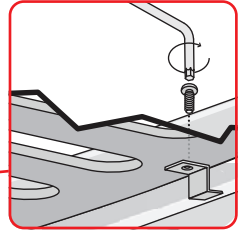
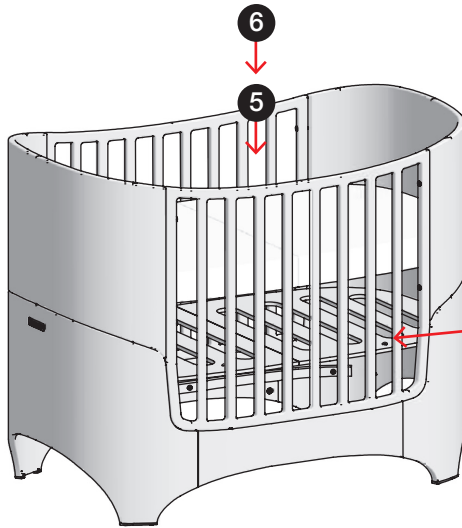
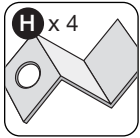
1



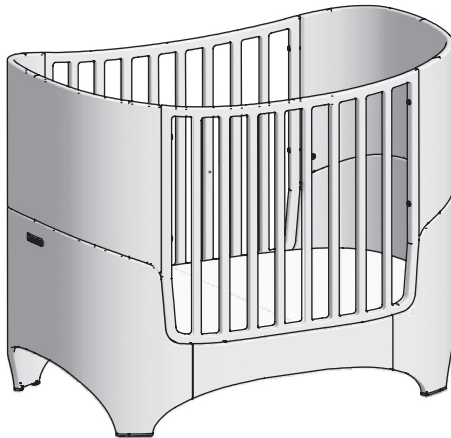
2



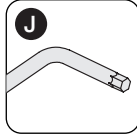
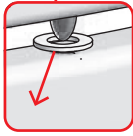
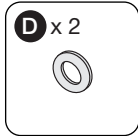
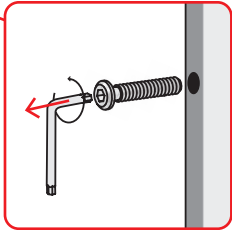
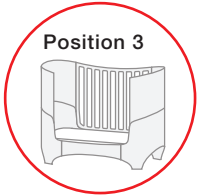
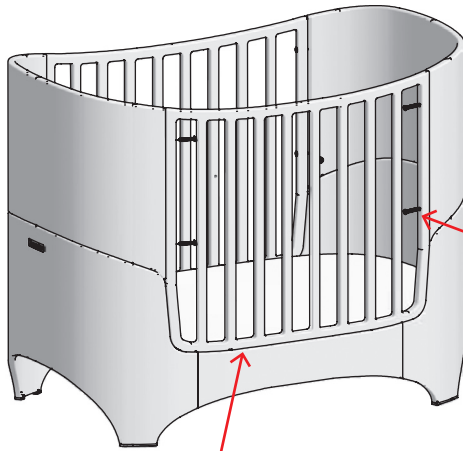
5



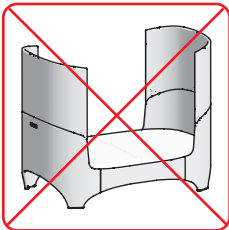
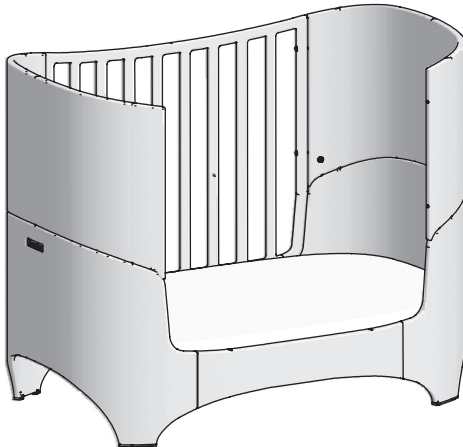
6



1



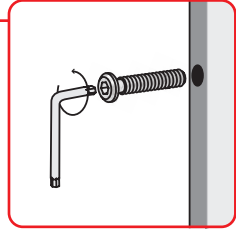
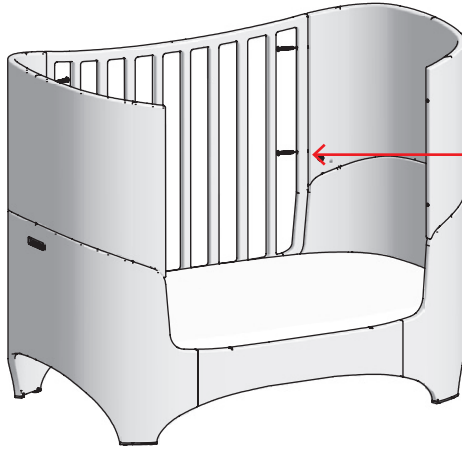
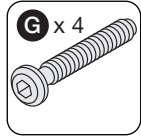
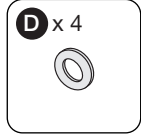
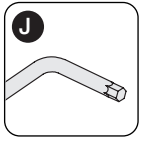
2



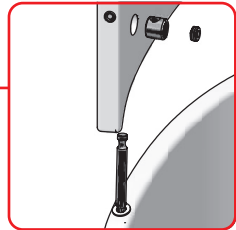
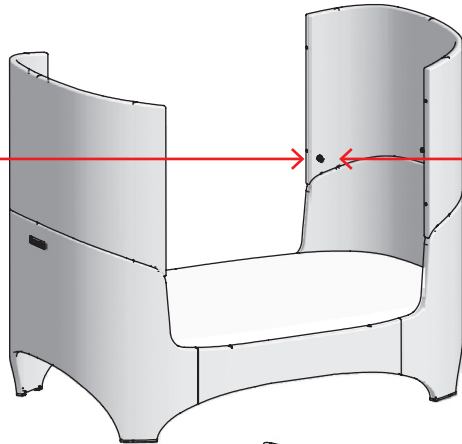
WARNING: Do not leave both bed/cot ends fully assembled with both rail sides removed!



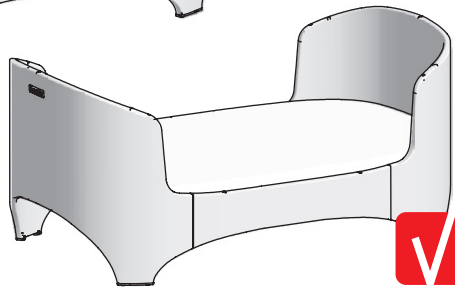
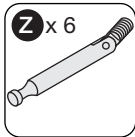
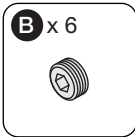
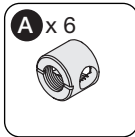
1



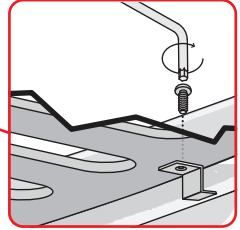
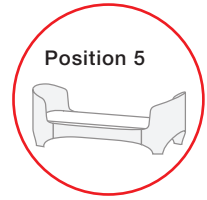
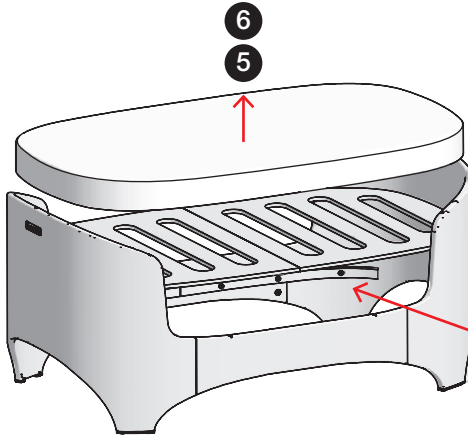
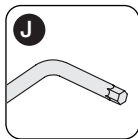
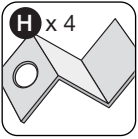
2



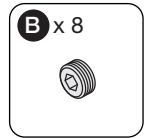
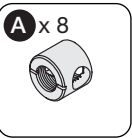
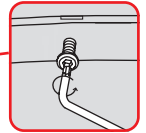
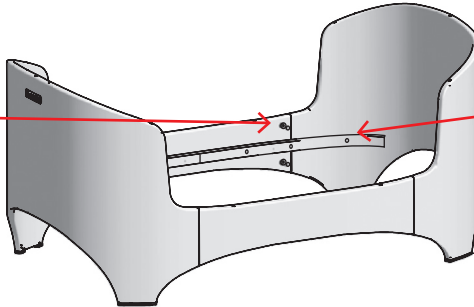
ATTENTION: Save all hardware parts for later use to re-assemble the baby bed from junior bed!



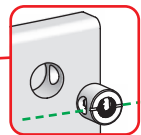
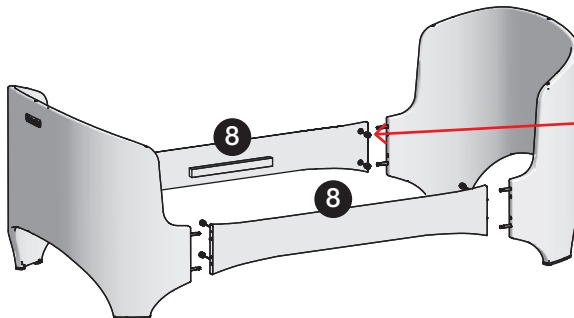
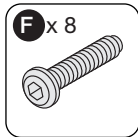
1



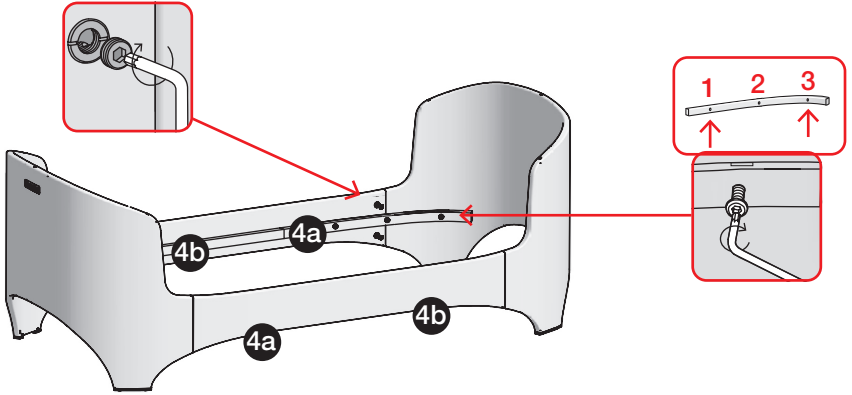
2



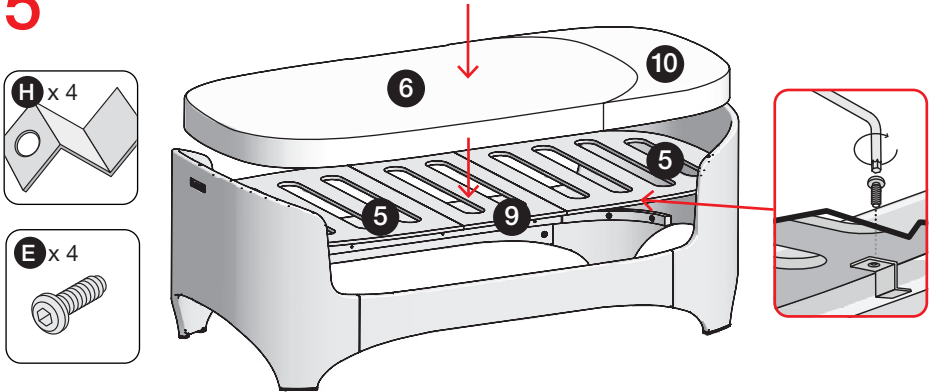
3



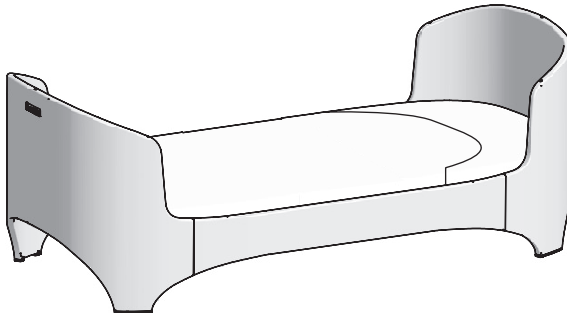
4



5



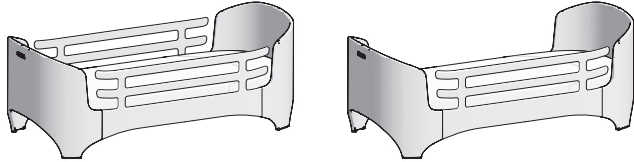
6



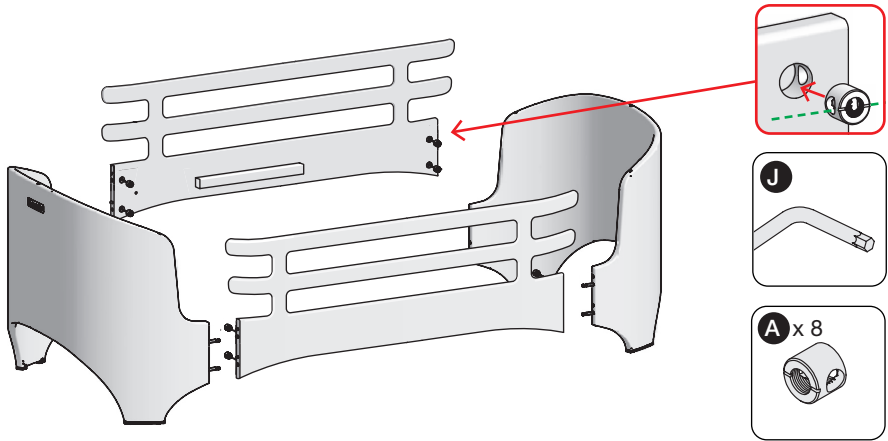
SAFETY GUARD FOR JUNIOR BED (accessory)

Reiling / Barre de sécurité / Barra de seguridad / Barra de segurança
Barra di sicurezza / Sengehest / Veiligheidsbeugel / Barierki ochronne
do łóżeczka junior / 安全バリア / 安全扣 / 안전 바

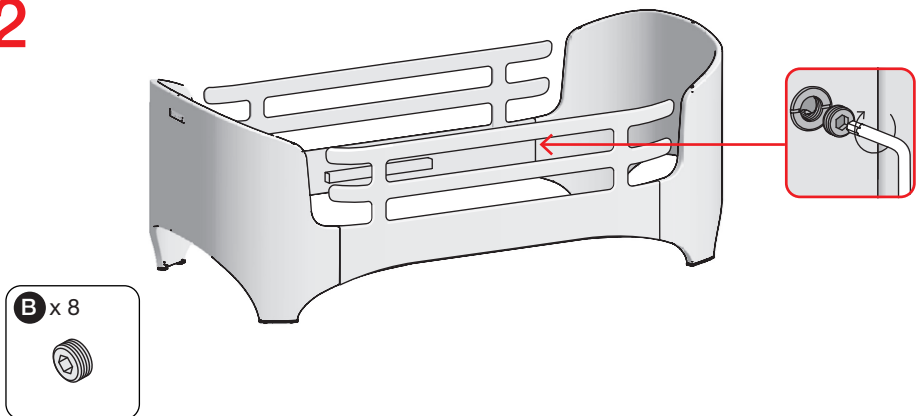
Add a safety guard
on 1 or 2 sides!



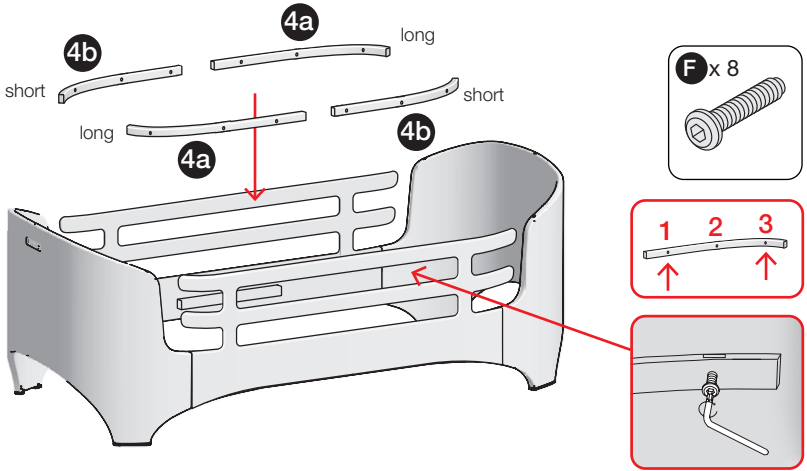
1



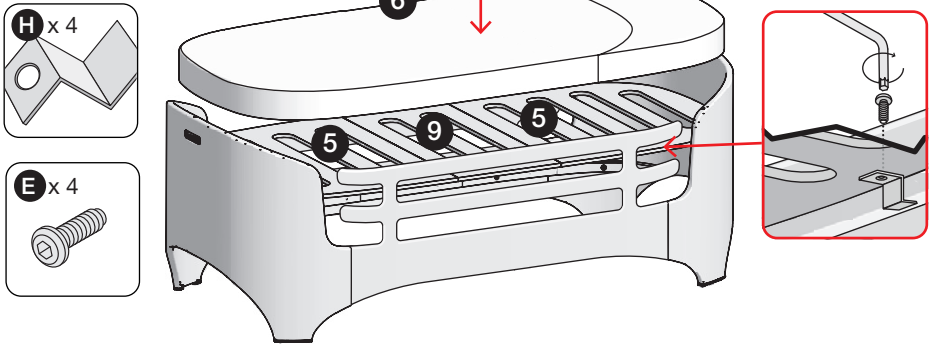
2



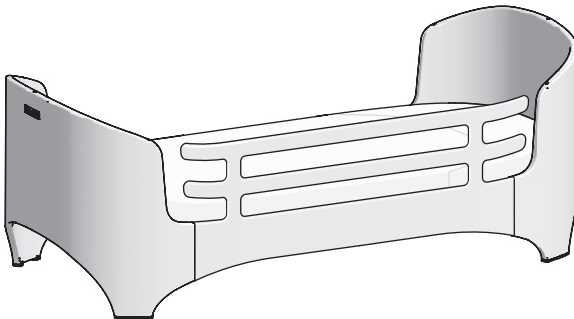
3



4



5



SPECIAL FOR AUSTRALIA

Recommended mattress size

This cot has been manufactured for use with a mattress which measures 650 mm wide by 1160 mm long and 100 mm in thickness. The width and length are specified because it is important that the gaps between the mattress and the sides and ends of the cot will not exceed 40 mm.

This is to minimize the risk of a child's limb becoming caught in the gap. The thickness of the mattress has been specified to ensure that the depth of the cot is greater than 500 mm with the mattress base in the lower position to minimize the risk of a child climbing or falling out of the cot.

WARNING

**TO PREVENT FALLS,
MATTRESS BASE OF THIS COT
SHOULD BE ADJUSTED TO
THE LOWEST POSITION BE-
FORE THE CHILD CAN
SIT UP.**

Leander A/S
Georg Jensens Vej 8
8600 Silkeborg
Denmark

leander@leander.com

www.leander.com