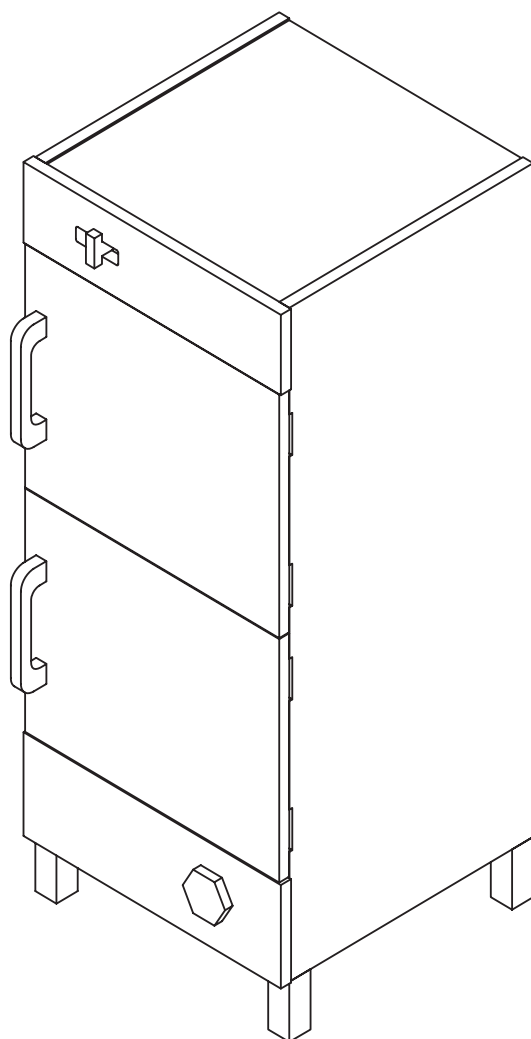




ASSEMBLY INSTRUCTION
MONTERINGSANVISNING
MONTAGEANLEITUNG
ASENHNUSOHJET
INSTRUCTIONS D'ASSEMBLAGE
MONTAGE -INSTRUCTIE
INSTRUCCIONES DE MONTAJE
INSTRUKCJA MONTAŻU





- READ THIS FIRST -LÄS DETTA FÖRST- BITTE ZUERST LESEN - LIRE CE PREMIER - LEES DEZE EERSTE -LEA ESTO PRIMERO- PRZECZYTAJ TEN PIERWSZY - LUE TÄMÄ ENSIN -

EN WARNING! Adult assembly required. Take care when opening the packaging package to ensure that children under three years cannot get to the small parts. This product contains small parts that are hazardous to children under 3 years when unassembled. Check regularly that all screws are tight and that all parts are intact. Retain this information and address for future reference.

SE VARNING! Skall endast monteras av vuxen person. Var uppmärksam när förpackningen öppnas så att barn under 3 år inte kommer åt smådelar. Denna förpackning innehåller smådelar som innan produkten är monterad kan vara farliga för barn under 3 år. Kontrollera regelbundet att alla skruvar är väl åtdragna, samt att alla delar är intakta. Spara informationen och adressen för framtida referens.

NO ADVARSEL! Må bare monteres av voksne. Vær oppmerksom når emballasjen åpnes, så barn under 3 år ikke får tilgang til små deler. Denne emballasjen inneholder små deler som før produktet er montert kan være farlige for barn under 3 år. Kontroller regelmessig at alle skruer er godt strammet, samt at alle deler er intakte. Ta vare på informasjonen og adressen for fremtidig referanse.

DK ADVARSEL! Skal samles af en voksen. Emballagen skal åbnes forsigtigt. Indeholder små dele, der er farlige for børn under 3 år, når produktet ikke er samlet. Kontrollér regelmæssigt, at alle skruer er godt strammet til, og at alle dele er intakte. Gem information og adresse til fremtidig reference.

FI VAROITUS! Koottava aikuisen toimesta. Pidä pakkausta avattaessa pienet osat alle kolmevuotiaiden ulottumattomissa. Pakkaus sisältää pieniä osia, jotka voivat olla irtonaisina vaarallisia alle kolmevuotiaille lapsille. Tarkasta säännöllisesti, että kaikki ruuvit on huolellisesti kiristetty ja että kaikki osat ovat ehjiä. Tallenna tiedot ja osoite myöhempää tarvetta varten.

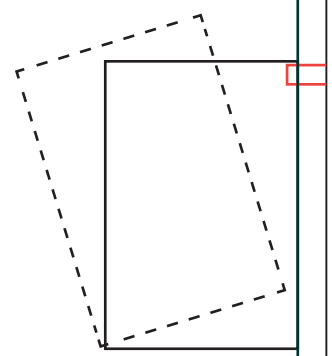
DE WARNUNG! Das Produkt muss von einem Erwachsenen montiert werden. Achten Sie beim Öffnen der Verpackung darauf, Kleinteile von Kindern unter 3 Jahren fernzuhalten. Die Verpackung enthält Kleinteile, die bis zur Fertigmontage des Produkts eine Gefahr für Kinder unter 3 Jahren darstellen können. Kontrollieren Sie regelmäßig, dass alle Schrauben festgezogen und alle Teile unbeschädigt sind. Bitte bewahren Sie diese Informationen und die Adresse für den späteren Gebrauch gut auf.

FR ATTENTION ! Le montage doit être effectué par un adulte. Ouvrir l'emballage avec précaution : il contient des petites pièces qui, lorsqu'elles ne sont pas assemblées, sont dangereuses pour les enfants de moins de 3 ans. Veuillez vérifier régulièrement la fixation et l'entretien des pièces. Conservez ces informations et l'adresse pour vous y référer ultérieurement.

NL WAARSCHUWING! Montage moet worden uitgevoerd door een volwassene. Wees voorzichtig bij het openen van de verpakking, zodat kinderen jonger dan 3 jaar geen kleine onderdelen kunnen pakken. Deze verpakking bevat kleine onderdelen die vóór montage gevaarlijk zijn voor kinderen jonger dan 3 jaar. De controle van de bevestigingen en het onderhoud van de hoofdonderdelen moeten regelmatig plaatsvinden. Bewaar deze informatie en het adres voor toekomstig gebruik.

ES ¡ADVERTENCIA! Debe armarlo una persona adulta. Al abrir el envase, procurar que no accedan a las piezas pequeñas niños menores de 3 años. Este envase contiene piezas pequeñas que, antes de armar el producto, pueden ser peligrosas para niños menores de 3 años. Controlar regularmente que todos los tornillos estén bien apretados y que todas las piezas estén intactas. Guardar la información y la dirección para referencia futura.

PL OSTRZEŻENIE! Wymagany montaż przez osobę dorosłą. Uważaj przy otwieraniu opakowania, upewnij się że dzieci poniżej 3 lat nie mają dostępu do małych elementów. Niniejsze opakowanie zawiera małe części, które mogą być niebezpieczne dla dzieci w wieku poniżej 3 lat do czasu całkowitego zmontowania produktu. Należy regularnie sprawdzać, czy wszystkie śruby są dobrze dokręcone i czy części nie są uszkodzone. Zachowaj tą informację oraz adresy na przyszłość.



MUST BE ATTACHED TO A WALL / TIPPING RISK

EN Important information. Read carefully. Keep this information for further reference.

WARNING! To prevent this toy from tipping over and cause injuries it must be permanently fixed to the wall with the metal fitting included. Fixing devices for the wall are not included, since different wall materials require different types of fixing devices. Use fixing devices suitable for the walls in your home. For advice on suitable fixing systems, contact your local specialized dealer.

SE Viktig information. Läs noga. Spara informationen för framtida bruk.

VARNING! För att förhindra att leksaken tippas över och orsakar skada måste den fästas permanent vid väggen med inkluderat metallbeslag. Skruvar för väggen medföljer inte eftersom olika väggmaterial kräver olika typer av skruvar och ev. plugg. Använd skruvar och ev. plugg som passar för väggarna hemma hos dig. För råd för just din vägg, kontakta din fackhandlare.

DE Wichtige Information Sorgfältig lesen Diese Information aufbewahren.

ACHTUNG! Um zu verhindern, dass das Spielzeug umkippt, muss es fest an der Wand verankert werden. Beschläge für die Wandbefestigung sind nicht beige packt, da sie von der jeweiligen Wandbeschaffenheit abhängig sind. Befestigungsbeschläge benutzen, die für die heimischen Wände geeignet sind. Bei diesbezüglichen Fragen den örtlichen Fachhandel zu Rate ziehen.

FR Information importante A lire attentivement. Conserver ces informations pour un usage ultérieur.

AVERTISSEMENT! Pour éviter que le jouet ne bascule, il faut le fixer au mur de façon permanente. Les fixations ne sont pas incluses car leur choix dépend du matériau du mur sur lequel est fixé le meuble. Utilisez des fixations adaptées au matériau du mur. Pour obtenir des conseils sur les fixations à utiliser, adressez-vous à un revendeur spécialisé.

NL Belangrijke informatie Goed lezen Bewaar deze informatie voor toekomstig gebruik

WAARSCHUWING! Om te voorkomen dat dit meubel omvalt, dient dit permanent aan de wand te worden bevestigd.

Bevestigingsbeslag voor de wand is niet inbegrepen, aangezien verschillende wandmaterialen verschillende soorten

I bevestigingsbeslag vereisen. Gebruik bevestigingsbeslag dat geschikt is voor de wanden in je huis. Voor advies over geschikt bevestigingsbeslag, neem contact op met de vakhandel.

DK Vigtige oplysninger! Læs omhyggeligt. Gem disse oplysninger til senere brug.

ADVARSEL! For at undgå at legetøjet vælter, skal det fastgøres permanent til væggen. Forskellige vægmaterialer kræver forskellige skruer og rawlplugs. Medfølger ikke. Brug skruer og rawlplugs, der passer til væggene i dit hjem. Hvis du er i tvivl om, hvilken type skruer/rawlplugs du skal bruge, skal du kontakte et byggemarked.

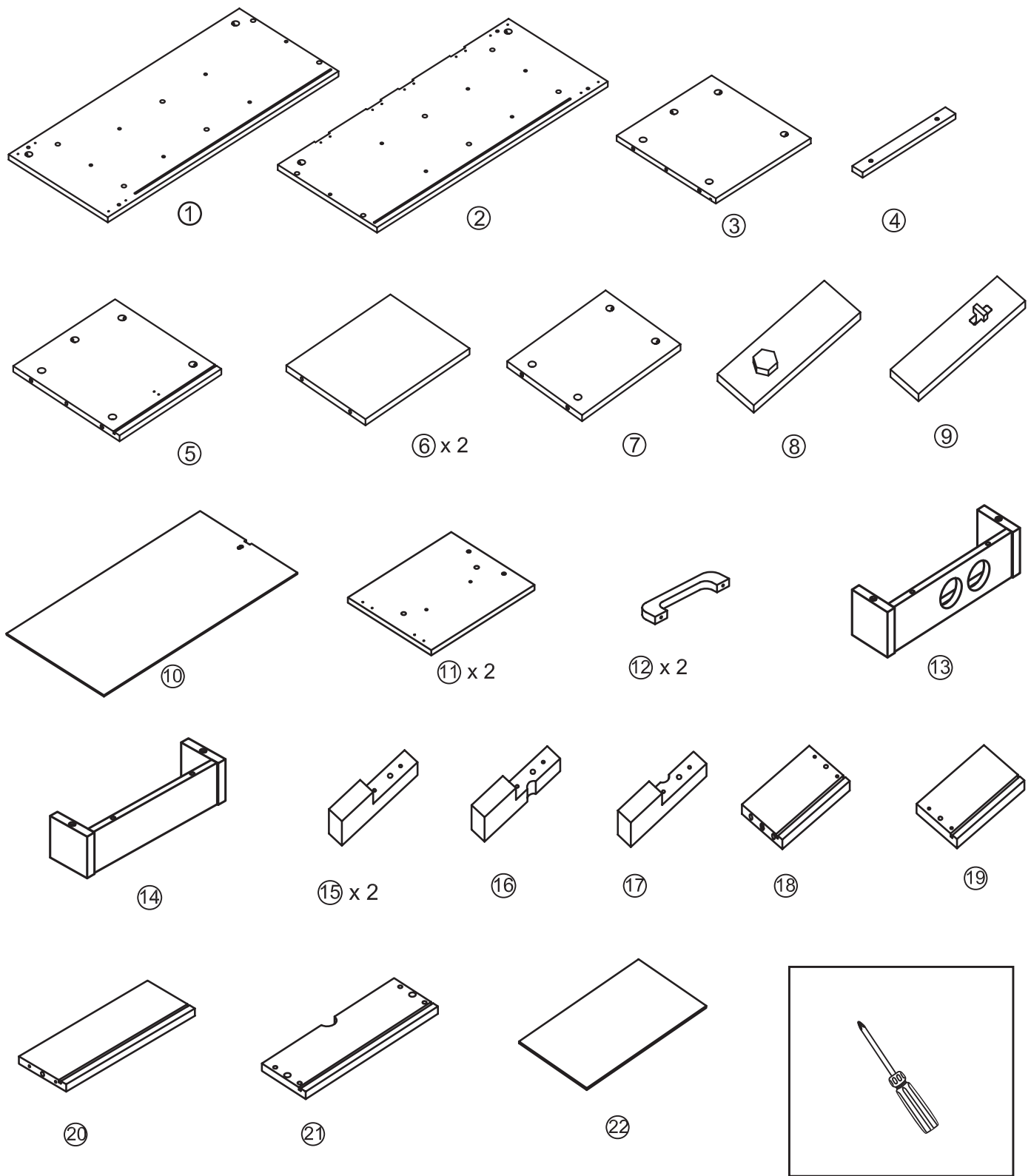
ES Información importante. Leer detenidamente. Guardar esta información para posibles consultas en el futuro.

ADVERTENCIA! Riesgo de vuelco. Para evitar que el juguete se vuelque, debe fijarse permanentemente a la pared.

No se incluyen los dispositivos de fijación, dado que en función de la pared a la que vaya a ir fijado requerirá diferentes tipos de herrajes de fijación. Use herrajes adecuados en función del tipo y estado de la pared. Para determinar los herrajes de fijación adecuados, consulte a un experto en su ferretería o comercio habitual. Incluye accesorio de metal para facilitar su fijación."

PL Ważne informacje. Przeczytaj uważnie. Zachowaj instrukcję do przyszłego wykorzystania.

UWAGA! Aby zapobiec przewróceniu się zabawki, należy na stałe przymocować ją do ściany. W zestawie nie znajdują się żadne śruby mocujące, ponieważ różne rodzaje ścian wymagają różnych typów śrub. Użyj śrub odpowiednich do ścian w Twoim domu. W przypadku wątpliwości, jakich śrub użyć, skontaktuj się z najbliższym specjalistycznym sklepem.



A X 22

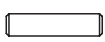
B X 24

C X 24

D X 10

E X 16

F X 4



G X 5

H X 8

I X 4

J X 1

K X 2

